



IT IMPORTANTE: - Per garantire il buon funzionamento e la sicurezza dell'apparecchio è necessario che l'installazione sia eseguita a regola d'arte da personale qualificato, rispettando le istruzioni seguenti. - Prima di eventuali manutenzioni togliere sempre tensione con un interruttore bipolare. - La sostituzione della sorgente luminosa può essere effettuata solo da personale qualificato o dal costruttore dell'apparecchio. - Qualsiasi tipo di manutenzione alla componentistica può essere effettuata solo da personale qualificato o dal costruttore dell'apparecchio. - Le istruzioni devono essere conservate. - Modifiche o manomissioni del prodotto senza l'autorizzazione del costruttore, comportano il decadimento della garanzia e della responsabilità della PERFORMANCE IN LIGHTING S.p.A. - Vietata la riproduzione, anche parziale, senza l'autorizzazione scritta di PERFORMANCE IN LIGHTING S.p.A.

EN IMPORTANT: - In order to ensure optimum performance and safety, the luminaire must be correctly installed by qualified personnel, in compliance with the following instructions. - Before performing any maintenance, always remove the voltage with a bipolar switch. - The light source must be replaced only by qualified personnel or by the manufacturer of the luminaire. - Any type of component maintenance can only be carried out by qualified personnel or by the manufacturer of the device. - The following instructions must be kept in a safe place. - Any misuse or any modification of the product not expressly authorised by PERFORMANCE IN LIGHTING S.p.A. is hazardous and makes the warranty nil and void. - Any reproduction of the contents of this sheet without prior written consent of PERFORMANCE IN LIGHTING S.p.A. is prohibited.

DE WICHTIG: - Zur Gewährleistung der einwandfreien Funktionsweise und Sicherheit der Leuchte muss die Installation sachgemäß durch Fachpersonal erfolgen und dabei die folgenden Anleitungen beachtet werden. - Vor eventuellen Instandhaltungsarbeiten mit dem zweipoligen Schalter immer die Spannung abtrennen. - Die Auswechslung des Leuchtmittels darf nur von Fachpersonal oder vom Hersteller der Leuchte ausgeführt werden. - Jede Art von Wartungseingriff an den Bestandteilen darf nur von Fachpersonal oder vom Hersteller der Leuchte durchgeführt werden. - Die Anleitungen sind aufzubewahren. - Veränderungen oder unbefugte Eingriffe an den Produkten ohne Herstellereignung führen zum Verfall der Garantie und der Haftung von PERFORMANCE IN LIGHTING S.p.A. - Jede - auch teilweise - Vervielfältigung ohne vorherige schriftliche Genehmigung durch PERFORMANCE IN LIGHTING S.p.A. ist untersagt.

FR IMPORTANT: - Cela implique, afin de garantir son bon fonctionnement et la sécurité de celui-ci, que son installation et son raccordement soient effectués par du personnel qualifié. - Avant d'éventuelles opérations d'entretien, toujours couper la tension à l'aide d'un interrupteur bipolaire. - Le remplacement des sources lumineuses ne peut être effectué que par du personnel qualifié ou par le fabricant de l'appareil. - Toute intervention d'entretien sur les composants ne peut être réalisée que par du personnel qualifié ou par le fabricant de l'appareil. - Les instructions doivent être conservées dans un endroit sûr. - Les modifications ou les manipulations abusives du produit ayant été effectuées sans l'autorisation du constructeur

impliquent la déchéance de la garantie et de la responsabilité de la société PERFORMANCE IN LIGHTING S.p.A. - La reproduction, même partielle, est interdite sans l'autorisation écrite de PERFORMANCE IN LIGHTING S.p.A.

ES IMPORTANTE: - Para garantizar el buen funcionamiento y la seguridad de la luminaria es necesario que su instalación sea realizada a la perfección por personal especializado, respetando las siguientes instrucciones. - Antes de cualquier tipo de mantenimiento, cortar siempre la tensión con el disyuntor bipolar. - La sustitución de la fuente luminosa puede ser efectuada sólo por personal cualificado o por el fabricante de la luminaria. - Cualquier tipo de mantenimiento a los componentes puede ser llevado a cabo sólo por personal cualificado o por el fabricante del aparato. - Las instrucciones deberán ser guardadas. - Las modificaciones o alteraciones del producto sin la autorización del fabricante implican la prescripción de la garantía y de la responsabilidad de PERFORMANCE IN LIGHTING S.p.A. - Está prohibida la reproducción, incluso parcial, sin la autorización por escrito de PERFORMANCE IN LIGHTING S.p.A.

NL BELANGRIJK: - Om een goede werking en de veiligheid van de armatuur te garanderen is het daarom noodzakelijk dat de installatie vakkundig wordt uitgevoerd, door gekwalificeerd personeel en met inachtneming van de montage-instructies. - Voordat men eventueel onderhoud gaat uitvoeren moet men altijd de stroom uitschakelen met een bipolaire schakelaar. - De vervanging van de lichtbron mag alleen door gekwalificeerd personeel of door de constructeur van de armatuur worden uitgevoerd. - Welk onderhoud dan ook aan de onderdelen mag alleen worden uitgevoerd door gekwalificeerd personeel of door de constructeur van de armatuur. - De instructies moeten bewaard worden. - Oneigenlijk gebruik of aanpassingen van het product zonder de toestemming van PERFORMANCE IN LIGHTING S.p.A. kunnen gevaarlijk zijn en doen de garantie vervallen. - Vermenigvuldiging, ook van gedeelten, zonder schriftelijke toestemming van PERFORMANCE IN LIGHTING S.p.A. is verboden.

PT IMPORTANTE: - Para garantir o bom funcionamento e a segurança do aparelho, é necessário que a instalação seja executada de acordo com as boas práticas por pessoal qualificado, respeitando as instruções seguintes. - Antes de eventuais manutenção, desligar sempre a tensão com um interruptor bipolar. - A substituição da fonte luminosa só pode ser efetuada por pessoal qualificado ou pelo fabricante do aparelho. - Qualquer tipo de manutenção dos componentes só pode ser efetuado por pessoal qualificado ou pelo fabricante do aparelho. - As instruções devem ser conservadas. - Modificações ou alterações do produto sem a autorização do fabricante levam à decadência da garantia e da responsabilidade da PERFORMANCE IN LIGHTING S.p.A. - Proibida a reprodução, total ou parcial, sem utorização por escrito da PERFORMANCE IN LIGHTING S.p.A.

DK VIGTIGT: - Beslaget skal installeres korrekt af kvalificeret personale for optimal ydelse og sikkerhed. - Før enhver form for vedligeholdelse, slukkes for strømmen på on/off kontakten. - Udførelsen af lyskilden må kun udføres af kvalificeret personale eller af fabrikanten af apparatet. - Enhver form for vedligeholdelse på komponenterne, må kun udføres af kvalificeret personale eller af producenten af apparatet. - Følgende vejledning skal følges nøje. - Ændringer eller forfalskninger af produktet uden konstruktørens bemyndigelse medfører bortfald af PERFORMANCE IN LIGHTING S.p.A. garanti og alle ansvar. - Reproduktion - også kun delvis - er forbudt uden skriftlig tilladelse fra PERFORMANCE IN LIGHTING S.p.A.

CZ DŮLEŽITÉ: - Pro zajištění správné činnosti a

bezpečnosti zařízení je nutné, aby instalaci provedl odborným způsobem kvalifikovaný personál, který dodržuje dále uvedené pokyny. - Před každou údržbou vždy vypněte napětí pomocí dvou pólového vypínače. - Výměnu světelného zdroje smí provádět pouze kvalifikovaný personál nebo výrobce svítidla. - Jakoukoli údržbu komponent smí provádět pouze kvalifikovaný personál nebo výrobce svítidla. - Pokyny se musí uložit. - Změny a svévolné úpravy bez předchozího souhlasu výrobce mají za následek propadnutí záruky a ztráty zodpovědnosti firmy PERFORMANCE IN LIGHTING S.p.A. - Zákaz jakéhokoliv, byť i částečného rozmnožování bez písemného svolení výrobce PERFORMANCE IN LIGHTING S.p.A.

PL WAŻNE: - Aby zagwarantować prawidłowe funkcjonowanie i bezpieczeństwo urządzenia, konieczne jest, by instalacja została wykonana przez wykwalifikowany personel, przestrzegający następujących instrukcji. - Przed rozpoczęciem ewentualnej konserwacji, należy odciąć napięcie przy pomocy dwubiegunowego wyłącznika. - Wymiana źródła światła może zostać wykonana wyłącznie przez wykwalifikowany personel lub przez producenta urządzenia. - Jakakolwiek czynność konserwacji komponentów może zostać wykonana wyłącznie przez wykwalifikowany personel lub przez producenta urządzenia. - Należy przechowywać instrukcję. - Zmiany wprowadzane do produktu lub ingerencje w jego strukturę, dokonywane bez upoważnienia producenta powodują utratę gwarancji oraz odpowiedzialności firmy PERFORMANCE IN LIGHTING S.p.A. - Zabrania się powielania, również częściowego, bez pisemnej zgody firmy PERFORMANCE IN LIGHTING S.p.A.

RU ВАЖНО: - Для обеспечения правильной работы и безопасности прибора установка должна быть выполнена квалифицированным персоналом в соответствии со следующими инструкциями. - Перед техобслуживанием всегда отключать напряжение посредством двухполюсного выключателя. - Замену источника света может выполнять только квалифицированный персонал или изготовитель прибора. - Любое техобслуживание компонентов может выполнять только квалифицированный персонал или изготовитель прибора. - Инструкции следует сохранить. - Несанкционированные изготовителем вмешательства или модификации ведут к утрате гарантии и снятию ответственности со стороны PERFORMANCE IN LIGHTING S.p.A. - Запрещено воспроизведение, в том числе частичное, без письменного разрешения PERFORMANCE IN LIGHTING S.p.A.

SI POMEMBNO: - Za zagotovitev pravilnega delovanja in varnosti naprave, je treba slediti pravilno montirati, kar mora opraviti usposobljeno osebe in pri tem upoštevati naslednja navodila. - Pred morebitnim vzdrževanjem z dvopolnim stikalom vedno odklopite napetost. - Zamenjavo svetlobnega vira lahko opravi samo usposobljeno osebe ali proizvajalec naprave. - Vsako vzdrževanje sestavnih delov lahko opravi samo usposobljeno osebe ali proizvajalec naprave. - Navodila se mora shraniti. - Vsakršna sprememba oz. nedovoljeno poseganje v izdelek brez proizvajalčevega dovoljenja pomeni razveljavitev garancije in odgovornosti podjetja PERFORMANCE IN LIGHTING S.p.A. - Reproduciranje, tudi delno, brez pisnega dovoljenja PERFORMANCE IN LIGHTING S.p.A. je prepovedano.

GR ΣΗΜΑΝΤΙΚΟ: - Για να εξασφαλίσετε τη σωστή λειτουργία και την ασφάλεια της συσκευής η εγκατάσταση πρέπει να γίνει από ειδικευμένο προσωπικό, τηρώντας τις ακόλουθες οδηγίες. - Πριν εκτελέσετε οποιαδήποτε συντήρηση, πάντα να αφαιρείτε την τάση με ένα διπολικό διακόπτη. - Η φωτεινή πηγή πρέπει να αντικατασταθεί

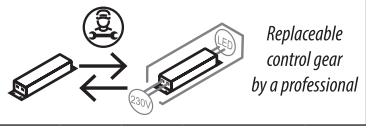
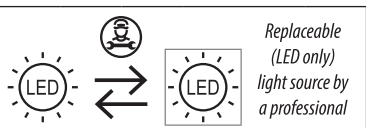
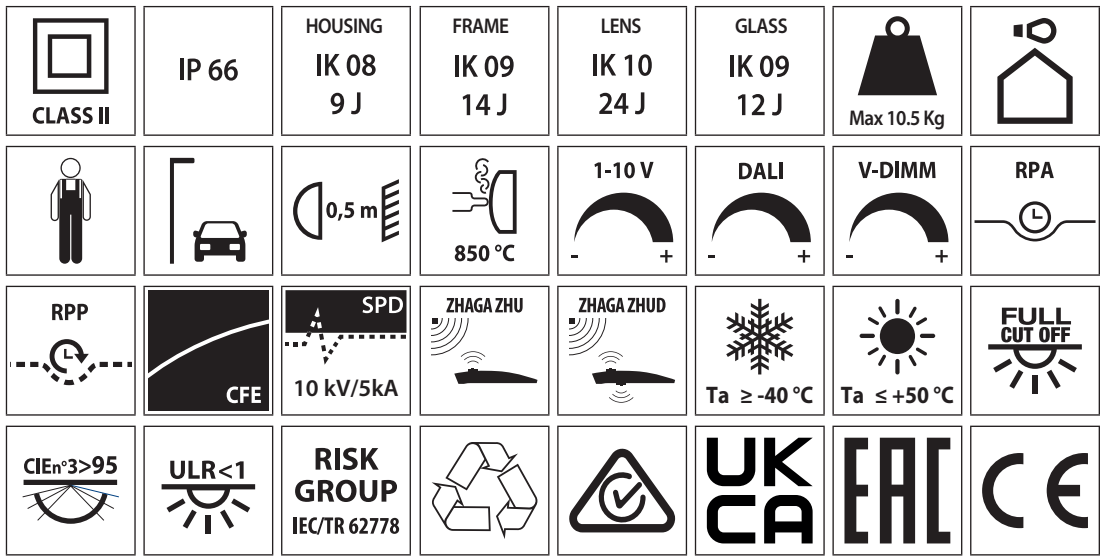
μόνο από εξειδικευμένο προσωπικό ή από τον κατασκευαστή της τοποθέτησης. - Οποιοδήποτε είδος εξαρτήματος συντήρησης μπορεί να διεξαχθεί μόνο από εξειδικευμένο προσωπικό ή από τον κατασκευαστή της συσκευής. - Οι οδηγίες πρέπει να τηρούνται. - Τροποποιήσεις ή αλλοιώσεις του προϊόντος χωρίς την εξουσιοδότηση του κατασκευαστή, συνεπάγονται την απώλεια της εγγύησης και απαλλαγή εκ της ευθύνης της PERFORMANCE IN LIGHTING S.p.A. - Οποιαδήποτε αναπαραγωγή των περιεχομένων αυτού του φυλλαδίου χωρίς προηγούμενη συναίνεση της PERFORMANCE IN LIGHTING S.p.A. απαγορεύεται.

SK DŮLEŽITÉ: - Na zaistenie správneho fungovania a bezpečnosti zariadenia je nevyhnutné, aby ho nainštaval kvalifikovaný personál za dodržania všetkých požiadaviek platných noriem, pokynov a predpisov. - Pred vykonávaním akýchkoľvek údržby odpojte napätie dvojpólovým vypínačom. - Svetelný zdroj môže vymeniť len kvalifikovaný personál alebo výrobca zostavy. - Akýkoľvek typ údržby komponentov môže vykonávať len kvalifikovaný personál alebo výrobca zariadenia. - Nasledujúci návod si musíte odložiť. - Zmeny a svojvoľné úpravy bez predchádzajúceho súhlasu výrobcu majú za následok prepadnutie záruky a straty zodpovednosti firmy PERFORMANCE IN LIGHTING S.p.A. - Akékoľvek kopírovanie obsahu tohto listu bez predchádzajúceho písomného súhlasu spoločnosti PERFORMANCE IN LIGHTING S.p.A. je zakázané.

FI TÄRKEÄÄ: - Laitteiston asianmukaisen ja varman toiminnan takaamiseksi alan ammattilaisen täytyy suorittaa asennus seuraavien asennusohjeiden mukaisesti. - Ennen mahdollisia huoltotoimenpiteitä, kytke virta aina pois päältä kaksinapaisella katkaisimella. - Valolähteen vaihdon saa suorittaa vain pätevä henkilöstö tai laitteen valmistaja. - Kaikkia osia koskevat huollot saa suorittaa vain pätevä henkilöstö tai laitteen valmistaja. - Ohjeita on säilytettävä. - Tuotteeseen tehdyt muutokset tai peukaloinnit ilman siihen saatua valmistajan lupaa mitätöivät takuun ja PERFORMANCE IN LIGHTING S.p.A. antaman vastuun. - Myös osittainen kopiointi on kielletty ilman PERFORMANCE IN LIGHTING S.p.A:n kirjallista lupaa

IL חשוב: - להבטחת ביצועים אופטימליים ובטיחות של גוף התאורה יש לדאוג להרכבת התקינה על ידי איש מקצוע מוסמך. - יש לנתק את הדרם האיש בעזרת מפסק דו קוטבי לפני כל פעולות תחזוקה שהיא. - החלפת מקור האור יכולה להתבצע רק על ידי טכנאי מוסמך או על ידי היצרן של גוף התאורה. - תחזוקת רכיבים מכל סוג שהיא תבוצע רק על ידי אנשי מקצוע מוסמכים או על ידי היצרן של המכשיר. - יש להקפיד לפעול על פי ההוראות הבאות. - שינוי או שימוש במוצר בניגוד להוראות ללא אישור היצרן גורמים לביטול תנודת האחריות ומסירים את האחריות למוצר מחברת PERFORMANCE IN LIGHTING S.p.A. - העתקת תוכן של הליוון הנכבד ללא אישור היצרן מהווה הפרת של PERFORMANCE IN LIGHTING S.p.A. אסורה בהחלט.

SA هام: - يجب أن يتم تركيب التجهيزات بشكل صحيح من قبل موظفين مؤهلين لتحقيق الأداء الأمثل والسلامة. - أفضل دائماً الفولطية من خلال المفتاح مزدوج القطبية قبل القيام بأي عملية صيانة. - يجب ألا يتم استبدال مصدر الضوء إلا من قبل فني مؤهل أو الشركة المصنعة لقطعة التركيب. - لا يمكن إجراء صيانة لأي نوع من المكونات إلا من قبل فني مؤهل أو الشركة المصنعة للجهاز. - يجب الالتزام بالإرشادات التالية بشكل صارم. - أي تعديل أو عبث في المنتج دون الحصول على إذن من الشركة المصنعة يجعل الضمان لغياً ويبيط مسؤولية PERFORMANCE IN LIGHTING S.p.A. -- يُمنع القيام بأي عملية نسخ لمحتويات هذه الورقة دون موافقة خطية من شركة PERFORMANCE IN LIGHTING S.p.A.

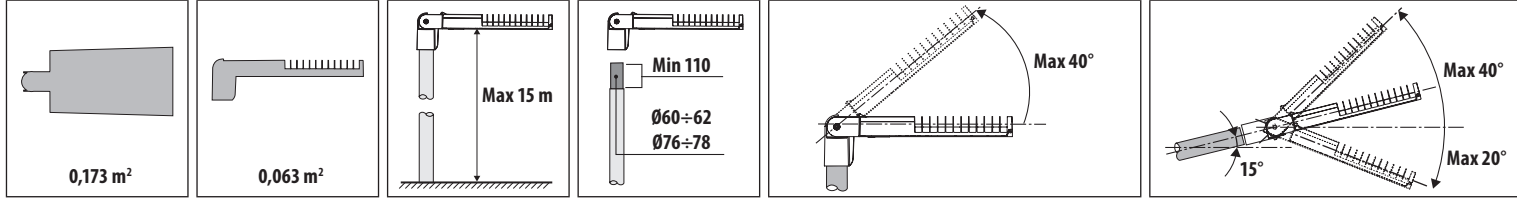


THIS PRODUCT CONTAINS A LIGHT SOURCES OF ENERGY EFFICIENCY CLASS:

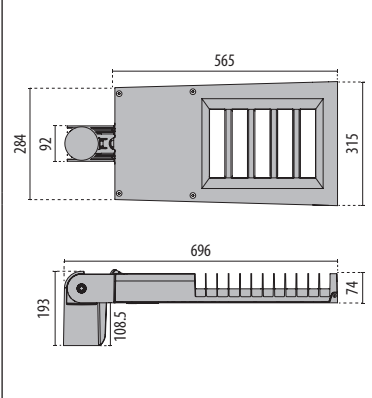
	5700K	5000K	4000K	3000K	2700K
CRI 90	-	-	-	-	-
CRI 80	-	-	-	-	-
CRI 70	-	-	D	D	-

IMPORTANT NOTE:
Before performing any exchange please contact ecodesignsupport.it@pil.lighting for technical instructions.

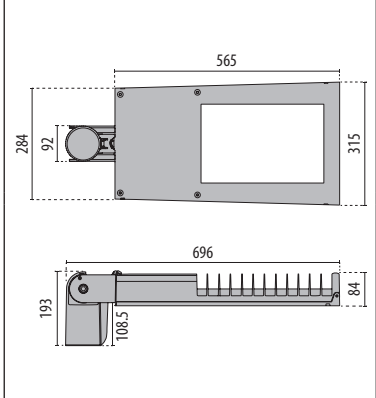
ALL DIMENSIONS



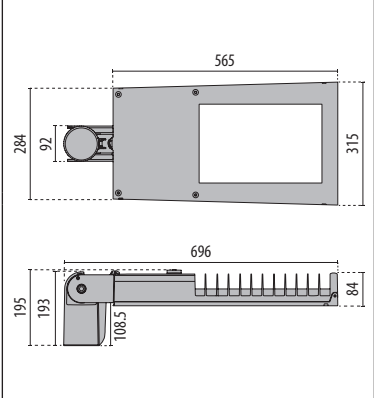
THEOS



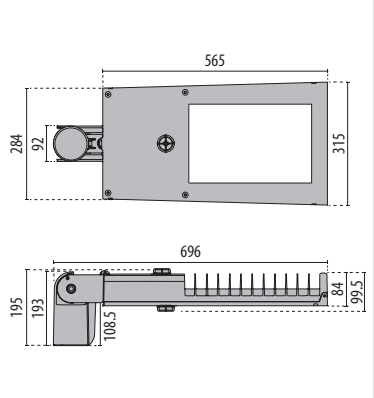
THEOS GLASS

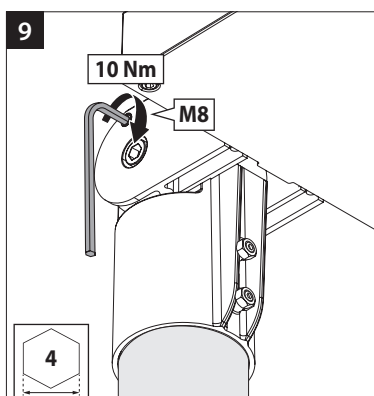
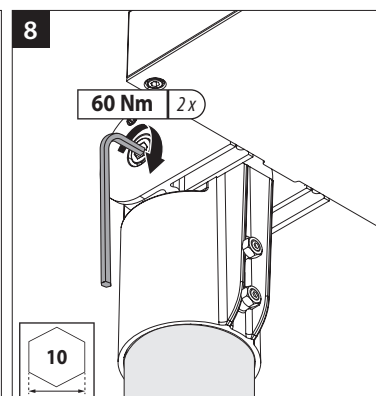
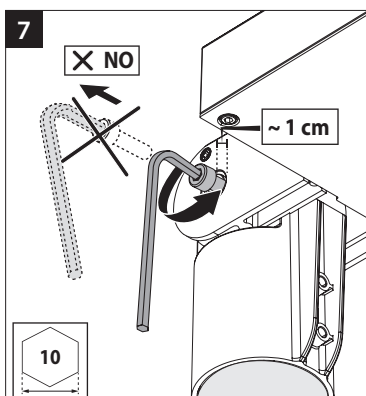
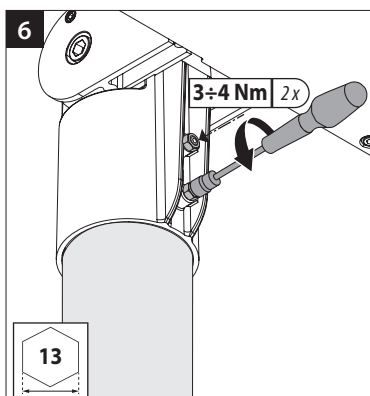
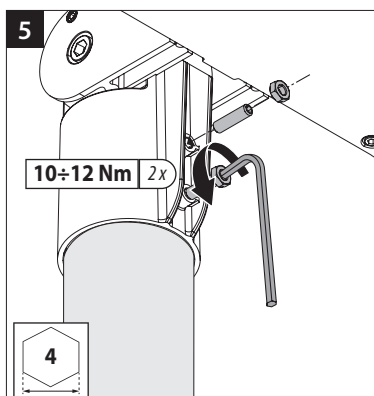
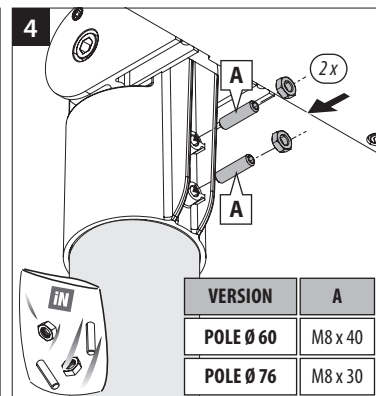
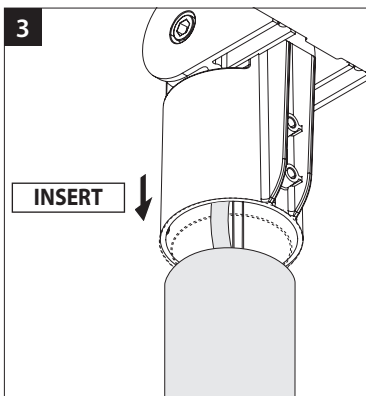
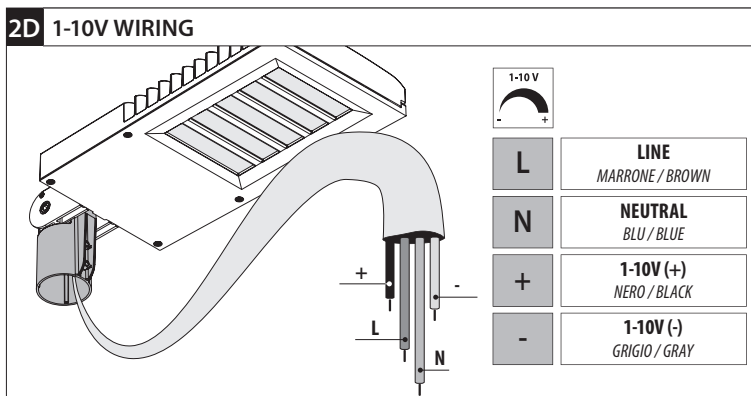
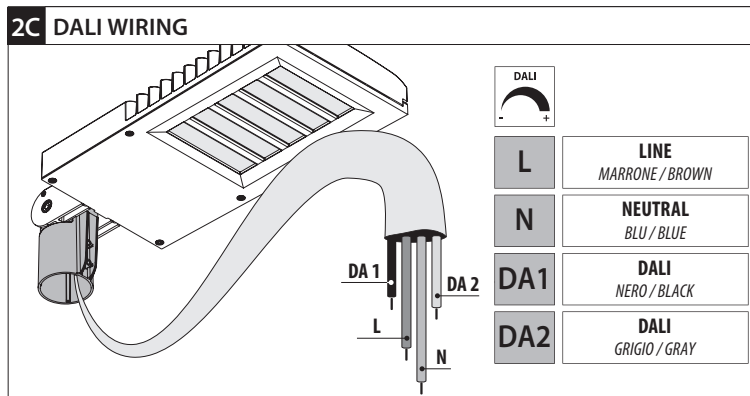
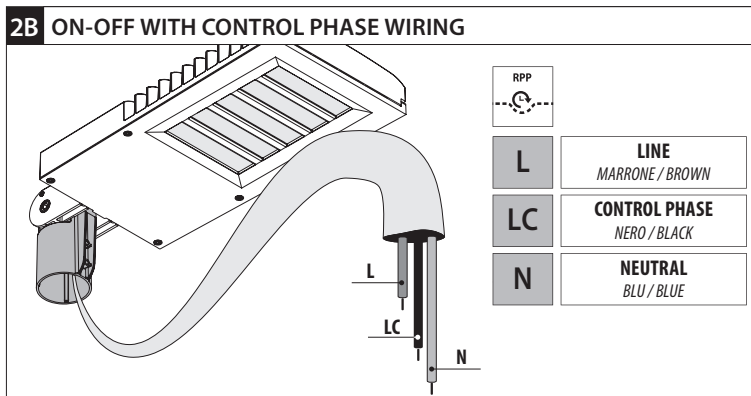
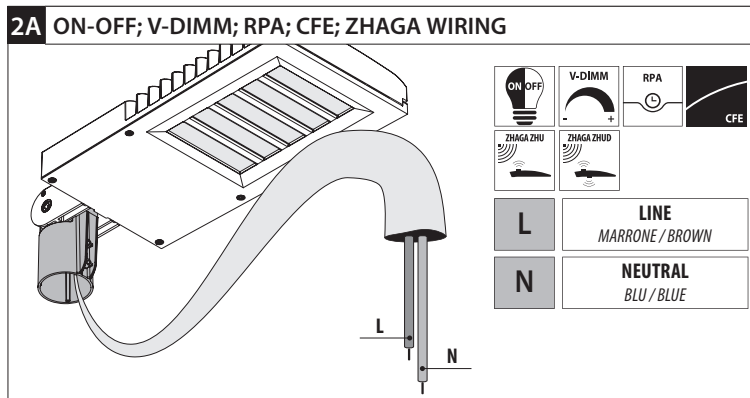
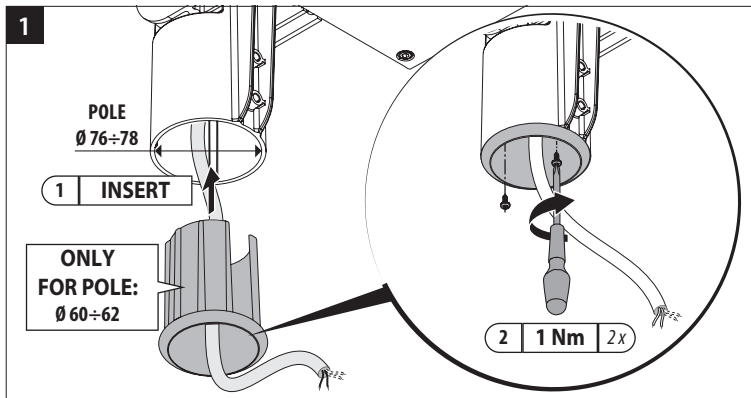


THEOS GLASS ZHAGA ZHU

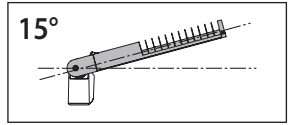
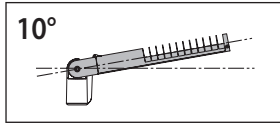
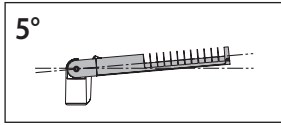
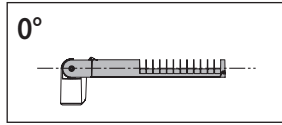
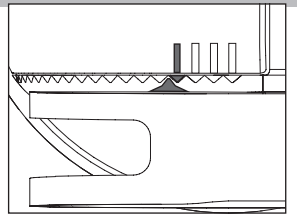
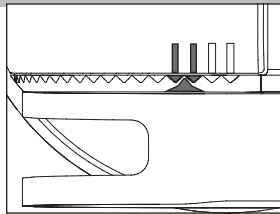
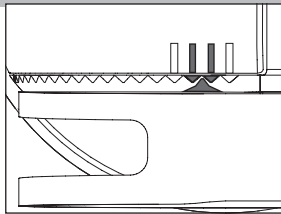
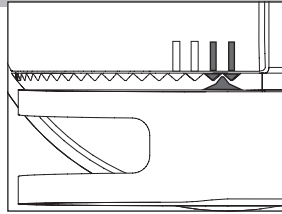
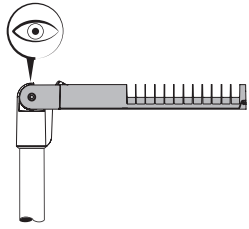


THEOS GLASS ZHAGA ZHUD

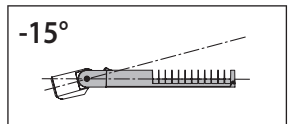
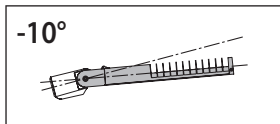
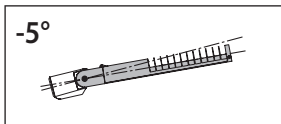
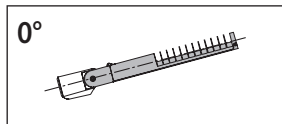
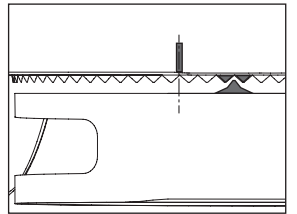
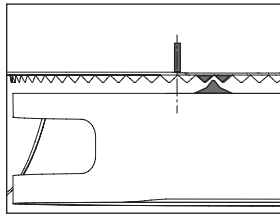
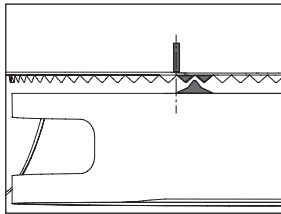
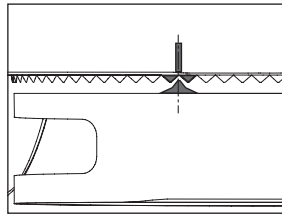
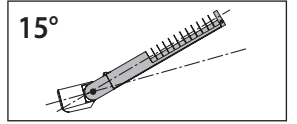
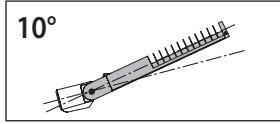
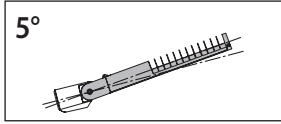
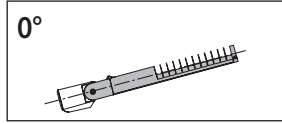
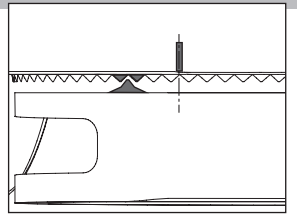
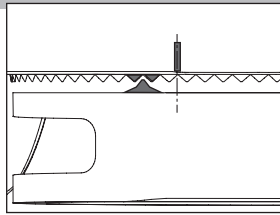
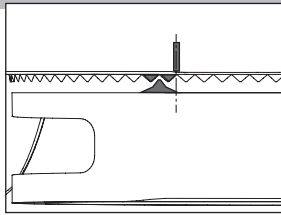
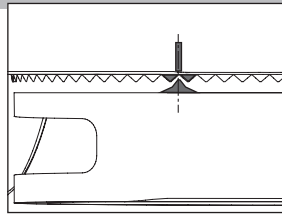
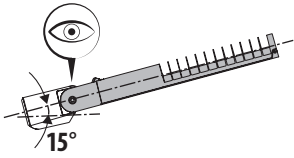


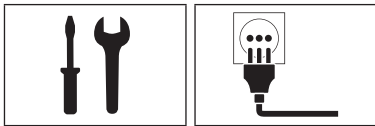


Esempi d'installazione verticale
Examples of vertical installations



Esempi d'installazione orizzontale
Examples of horizontal installations





ATTENTION : n'utiliser que des cables conformes à ces diamètres afin de garantir le degré de protection IP.

ES INSTRUCCIONES PARA LA INSTALACIÓN : - La luminaria es apta para ser instalada sólo en el exterior. - La luminaria puede ser instalada sobre superficies normalmente inflamables. - La luminaria debe ser utilizada únicamente si viene con pantalla de protección. - La luminaria es idónea para su instalación hasta una altura de 15 m. - Preparar la línea de alimentación con dispositivos capaces de evitar sobretensiones (surge protection).

CONEXIÓN ELÉCTRICA : - Controlar que la tensión de alimentación sea la que se indica en la etiqueta de la luminaria. - Para la conexión eléctrica respetar los símbolos marcados en la luminaria. - Alimentación con un prensaestopa M20x1,5 apto para cable Ø10÷14 mm

ATENCIÓN: para garantizar el grado de protección IP, utilizar exclusivamente cables de este diámetro.

NL INSTRUCTIES VOOR DE INSTALLATIE : - De armatuur is alleen geschikt voor installatie buiten. - De armatuur is geschikt voor installatie op normaal ontvlambare oppervlakken. - De armatuur mag alleen gebruikt worden als hij compleet met zijn beschermingsscherm is. - De armatuur is geschikt voor installatie tot hoogtes van 15 m. - Zorg voor een voedingslijn met apparaten die piekspanningen voorkomen (surge protection).

ELEKTRISCHE VERBINDING : - Controleer dat de voedingsspanning gelijk is aan die op het etiket van de armatuur is weergegeven. - voor elektrische aansluiting de merktekens op de armatuur in acht nemen. - de kabelklem (M20x1,5) is geschikt voor kabels van Ø 10÷14 mm.

LET OP: uitsluitend gebruiken met kabels van een dergelijke diameter om te zorgen voor de IP graad.

PT INSTRUÇÕES DE INSTALAÇÃO : - O aparelho é adequado apenas para instalação no exterior. - O aparelho é adequado para a instalação em superfícies normalmente inflamáveis. - O aparelho deve ser utilizado apenas se estiver equipado com o ecrã de proteção. - O aparelho é adequado para a instalação até alturas de 15 m. - Preparar a linha de alimentação com dispositivos capazes de evitar sobretensões (surge protection).

LIGAÇÃO ELÉTRICA : - Verificar se a tensão de alimentação é a indicada na etiqueta do aparelho. - Para a ligação elétrica, respeitar a marcação presente no aparelho. - O buçim (M20x1,5) é adequado para cabos Ø 10÷14 mm.

ATENÇÃO: usar apenas cabos com diâmetro que garanta o grau de proteção IP.

DK MONTERINGSVEJLEDNING : - Armaturet er kun egnet til udendørs installation. - Armaturet er velegnet til montering på normalt brændbare materialer. - Projektøren må kun benyttes med sikkerhedsskærm. - Apparatet er egnet til installation i højder på op til 15 m. - Tilslut en anordning til strømforsyningen, som gør det muligt at undgå overspænding (surge protection).

ELEKTRISK MONTERING : - Check at den tilsluttede spænding er den samme som angivet på armaturets etikette. - Ved elektrisk tilslutning skal mærkning på armaturet overholdes. - Pg-forskrifning (M20x1,5) er beregnet til Ø10÷14 mm kabel.

ADVARSEL: dette overholdes for at opnå IP.

CZ NÁVOD K INSTALACI : - Svítidlo je vhodné pouze pro venkovní instalaci. - Svítidlo je vhodné pro instalaci na normálně hořlavé povrchy. - Svítidlo nepoužívejte se sejmutým

nebo rozbitým sklem. - Svítidlo je vhodné pro instalaci až do výšky 15 m. - Zajistěte, aby zařízení bylo provozováno s přepětovou ochranou (surge protection).

ELEKTRICKÉ PŘIPOJENÍ : - Zkontrolujte, zda napájecí napětí odpovídá údajům na typovém štítku svítidla. - Při elektrickém připojení dodržujte značení uvedené na svítidle. - Kabelová průchodka (M20x1,5) je vhodná pro kabely o průměru 10-14 mm.

UPOZORNĚNÍ: pro dodržení stupně krytí IP, používejte pouze tyto kabely.

PL INSTRUKCJA INSTALACJI : - Urządzenie nadaje się do instalacji wyłącznie na zewnątrz. - Urządzenie nadaje się do instalacji na powierzchniach normalnie łatwopalnych. - Urządzenie może być używane tylko ze swoim ekranem ochronnym. - Urządzenie nadaje się do instalacji na wysokości do 15 m. - Przygotować linię zasilającą z urządzeniami zapobiegającymi przepięciom (ogranicznik przepięć).

POŁĄCZENIE ELEKTRYCZNE : - Sprawdzić czy napięcie zasilania zgadza się z tym umieszczonym na etykietce urządzenia. - Przy połączeniu elektrycznym należy przestrzegać znakowania umieszczonego na urządzeniu. - Dawnica (M20x1,5) przeznaczona jest dla kabli Ø10÷14 mm.

UWAGA: użyć wyłącznie kabli o takiej średnicy, aby zagwarantować stopień IP.

RU ИНСТРУКЦИИ ПО УСТАНОВКЕ : - Прибор можно устанавливать только на улице.

- Прибор можно устанавливать на нормально воспламеняемых поверхностях. - Прибор разрешается использовать только с защитным экраном. - Прибор можно устанавливать на высоте до 15 м. - Подготовить линию питания с устройствами, позволяющими избежать перенапряжения (защита от перенапряжения).

ЭЛЕКТРИЧЕСКОЕ СОЕДИНЕНИЕ : - Убедиться в соответствии напряжения питания значению, указанному на этикетке прибора. При выполнении электрического соединения соблюдать маркировку на приборе. - Кабельный ввод (M20x1,5) предназначен для кабелей Ø10÷14 мм.

ВНИМАНИЕ: для обеспечения степени защиты IP использовать только кабели указанного диаметра.

SI NAVODILA ZA MONTAŽO : - Aparat je primeren samo za zunanjo montažo. - Aparat je primeren za montažo na normalno vnetljivih površinah. - Aparat lahko uporabljate samo opremljen z zaščitnim zaslonom. - Aparat je primeren za montažo do višine 15 m. - Napajalno linijo opremite z napravami za preprečitev prenapetosti (prenapetostna zaščita).

ELEKTRICNA POVEZAVA : - Preverite, da je napajalna napetost skladna z navedeno na etiketi aparata. - Pri električni povezavi upoštevajte na aparatu nameščeno oznako. - Kabelska uvodnica (M20x1,5) je primerna za kable Ø10÷14 mm.

POZOR: za zagotovitev stopnje IP uporabite izključno kabel tega premera.

GR ΟΔΗΓΙΕΣ ΕΓΚΑΤΑΣΤΑΣΗΣ : - η συσκευή είναι κατάλληλη μόνο για εξωτερική εγκατάσταση μόνο. - η συσκευή είναι ιδανική για εγκατάσταση σε συνήθως εύφλεκτες επιφάνειες. - η συσκευή πρέπει να χρησιμοποιείται μόνο αν είναι πλήρης με την οθόνη προστασίας της. - η συσκευή είναι κατάλληλη για εγκατάσταση σε ύψη άνω των 15 μ. - αν παρέχετε γραμμή τροφοδοσίας με συσκευές που θα αποτρέψουν τις υπερφορτώσεις (surge protection).

ΗΛΕΚΤΡΙΚΗ ΣΥΝΔΕΣΗ : - Ελέγξτε ότι η τοπική

τάση είναι ίδια μ'αυτήν που αναγράφεται στην ετικέτα του προϊόντος. - για την ηλεκτρική σύνδεση, παρακαλώ σβαστείτε το σημάδι στη συσκευή. - το καλώδιο (M20x1,5) είναι κατάλληλο για καλώδια Ø10÷14 mm.

ΕΙΔΟΠΟΙΗΣΗ: τα καλώδια αυτού του μεγέθους πρέπει να χρησιμοποιούνται για να εγγυώνται την προστασία IP.

SK INŠTRUKCIE K INŠTALÁCII : - Svietidlo je vhodné len pre vonkajšie inštalácie. - Svietidlo je vhodné pre montáž na bežné horľavé povrchy. - Svietidlo sa môže používať len spolu s ochrannou mriežkou. - Svietidlo je vhodné pre inštaláciu až do výšky 15 metrov. - Zaistite napájanie s prepätovou ochranou.

ELEKTRICKÉ PŘIPOJENIE : - Skontrolujte, či napájacie napätie je zhodné s údajmi na typovom štítku svietidla. - Rešpektujte označenie na svietidle pri pripájaní k elektrickej sieti. - Káblková priechodka (M20x1,5) je vhodná pre káble Ø10÷14 mm.

UPOZORNENIE: káble tejto veľkosti sa musia použiť pre zaručenie krytia podľa stupňa IP.

FI ASENNUSOHJEET : - Laite soveltuu asennettavaksi vain ulkotiloihin. - Laite soveltuu asennettavaksi vain yleisesti tulenaralle pinnoille. - Valaisinta tulee käyttää vain jos siinä on siihen kuuluva suoje. - Laite soveltuu asennettavaksi korkeintaan 15 metrin korkeudelle. - PValmistele virransyöttölinja laitteella, jotka kykenevät välttämään ylijännitteitä (surge protection).

SÄHKÖLIITÄNTÄ : - Tarkista, että syöttöjännite vastaa laitteen etiketissä ilmoitettua jännitettä. - Sähköliitännää varten, noudata laitteessa annettua merkintää - Kaapelinpidin (M20x1,5) soveltuu kaapeleille Ø 10÷14 mm.

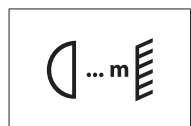
Varoitus: käytä yksinomaan halkaisijaltaan kyseisiä johtoja IP-asteen takaamisen.

IL הוראות התקנה : - הגוף מתאים להתקנה על משטחים חיצוניים בלבד. - הגוף מתאים להתקנה על שטחים שהינו דליקים בדרך כלל. - יש להשתמש בגוף התאורה אך ורק עם כולל את מסך ההגנה שלו. - גוף מתאים להתקנה בגובה עד 15 מטר. - יש לספק את קו האספקה עם מבשירים המסוגלים להמנע ממתח על (הגנה מפני נחשול מתח).

חשיבות חשמליים : - יש לשים לב שהמתח המקומי הזה למתח המצויין על גבי תווית המוצר. - לחיבורים חשמליים נא שמו לב לסימוני על גוף התאורה. - יש להשתמש בנעול כבל (M20x1,5) שמתאים לכבלים Ø10÷14 מ"מ. - אזהרה: יש להשתמש בכבלים בגודל זה על מנת להבטיח רמת הגנת IP.

SA تعليمات التثبيت : - قطعة التركيب مناسبة للتركيب خارج المباني فقط. - قطعة التركيب مناسبة للتركيب على الأسطح القابلة للاشتعال عادةً. - يجب ألا تُستخدم قطعة التركيب إلا إذا كانت كاملة. مع حاجب حماية الخاص بها. - التثبيت مناسبة للتركيب على ارتفاعات تصل إلى 15 م. - تزويد خط الإمداد بأجهزة يمكنها تجنب الفولطيات العالية (الحماية من التغيير المفاجئ في الفولطية).

الوصلة الكهربائية : - تحقق من مطابقة الفولطية المحلية للفولطية المشار إليها على ملصق المنتج. - بالنسبة للتوصيل الكهربائي، يُرجى مراعاة العلامة الموجودة على قطعة التركيب. - جلبة الكبل (1,5×20 مم) مناسبة للكبلات بقطر 14÷10 مم. - تحذير: يجب استخدام الكبلات بهذا الحجم لضمان الحماية من دخول الغبار والسوائل (IP).



DE Mindestabstand zwischen Strahler und beleuchtetem Gegenstand.

FR Distance minimum entre le projecteur et l'objet à éclairer.

ES Distancia mínima entre el proyector y el objeto a iluminar.

NL Minimum afstand tussen de schijnwerper en het verlichte object.

PT Distância mínima entre o projetor e o objeto a iluminar.

DK Minimum afstand mellem spot og bændbart materiale.

CZ Minimální vzdálenost mezi svítidlem a osvětlovanou plochou.

PL Minimalna odległość między projektorem a oświetlonym przedmiotem.

RU Минимальное расстояние между проектором и освещенным объектом.

SI Minimalna razdalja med žarometom in osvetljenim subjektom.

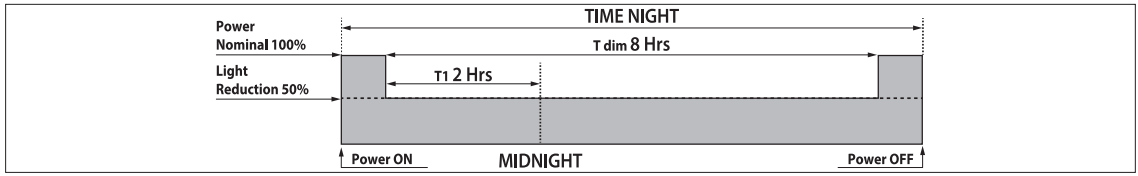
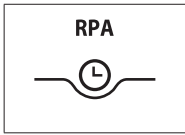
GR Ελάχιστη απόσταση μεταξύ προβολέα και φωτισμένης επιφάνειας.

SK Minimálna vzdialenosť medzi svetlometom a osvetlenou plochou.

FI Minimietäisyys valonheittimen ja valaistun kohteen välillä.

IL מינימום מרחק בין תאורת הצפה לשטח הארה.

SA أدنى مسافة بين الضوء الغامر والسطح المضيئ.



IT FUNZIONAMENTO RIDUZIONE AUTOMATICA DI POTENZA: Modello equipaggiato con alimentatore elettronico adatto per tensioni nominali di 220÷240 V 50/60 Hz, pre-programmato per ridurre il flusso luminoso del 50% nel seguente modo:

- riconoscimento della mezzanotte astrale (il punto medio del tempo di accensione)
- riduzione del flusso per 8 ore complessive. A seconda dei modelli la fase di dimmerazione può iniziare dalle 2 alle 3 ore prima delle mezzanotte astrale per proseguire poi per 8 ore complessive.
- il punto mid-point è calcolato generalmente facendo la media ponderale di accensioni precedenti: generalmente da 1 a 5 a seconda del modello di alimentatore. In base a questa caratteristica, l'alimentatore nei primi giorni di accensione dell'impianto, durante la fase di acquisizione dati per il calcolo della mezzanotte astrale, non attiva la funzione dimmerazione.

EN REDUCED AUTOMATIC POWER FUNCTION: Model equipped with electronic ballast suitable for 220÷240 V 50/60 Hz nominal voltage, pre-programmed in order to reduce the luminous flux by 50% in the following way:

- recognition of the astral midnight (e.g. midpoint of the switch-on time)
- flux reduction for a total of 8 hours. Depending on the models, the dimming phase can start 2 or 3 hours before astral midnight and continue for a total of 8 hours.

The mid-point is generally calculated by using the weighted average of previous activations: generally from 1 to 5 depending on the power supply unit model. Based on this characteristic, during the first days of activation of the system, when the power supply unit is acquiring data autonomously for calculating the astral midnight, it will not activate the dimming function.

DE BETRIEBSWEISE MIT AUTOMATISCHER LEISTUNGSREDUZIERUNG: Dieses Modell ist mit einem elektronischen Netzteil für eine Nennspannung von 220÷240 V 50/60 Hz ausgestattet, der für die Reduzierung des Lichtstroms um 50% wie folgt vorprogrammiert ist:

- Erkennung der "astralen" Mitternacht (Halbzeit der Einschaltdauer)
- Reduzierung des Lichtstroms für insgesamt 8 Stunden. Die Dimmphase beginnt je nach Modell 2 bis 3 Stunden vor der "astralen" Mitternacht und dauert insgesamt 8 Stunden.
- Der "Mid-Point" wird im allgemeinen auf Basis des gewogenen Mittelwerts vorhergehender Einschaltungen berechnet. Diese betragen je nach Netzteilmodell zwischen 1 und 5.
- Daher aktiviert das Netzteil in den ersten Tagen des Anlagenbetriebs und während der Datenerfassung für die Berechnung der "astralen" Mitternacht die Dimmfunktion nicht.

FR FONCTIONNEMENT RÉDUCTION AUTOMATIQUE DE PUISSANCE: Modèle équipé d'alimentateur électronique adapté aux tensions nominales de 220÷240 V 50/60 Hz, préprogrammé pour réduire le flux lumineux de 50% comme suit :

- reconnaissance du minuit astral (le point moyen du temps d'allumage)
- réduction du flux pendant une durée totale de 8 heures. En fonction des modèles, la phase de régulation peut commencer de 2 à 3 heures avant le minuit astral pour continuer ensuite pendant un total de 8 heures.
- Le mid-point est généralement calculé en effectuant la moyenne pondérale d'allumage précédents: généralement de 1 à 5 en fonction du modèle d'alimentateur. En fonction de cette caractéristique, lors des premiers jours d'allumage de l'installation, durant la phase d'acquisition des données pour le calcul du minuit astral, l'alimentateur n'active pas la fonction de régulation.

ES FUNCIONAMIENTO CON REDUCCIÓN AUTOMÁTICA DE POTENCIA: Modelo equipado con alimentador electrónico idóneo para

tensiones nominales de 220÷240 V 50/60 Hz, pre-programado para reducir el flujo luminoso del 50% de la siguiente manera:

- reconocimiento de la medianoche astral (la mitad del tiempo de encendido)
- reducción del flujo durante 8 horas en total. Según los modelos, la fase de regulación puede empezar de 2 a 3 horas antes de la medianoche astral, para continuar luego durante 8 horas en total.
- El punto mid-point generalmente se calcula haciendo el promedio de los encendidos anteriores: normalmente de 1 a 5 según el modelo de alimentador. Según esta característica, el alimentador en los primeros días de encendido de la instalación, durante la fase de adquisición de datos para el cálculo de la medianoche astral, no activa la función de regulación.

NL FUNCTIONERING AUTOMATISCHE VERMOGENSREDUCTIE: Model uitgerust met elektronisch voorschakelapparaat dat geschikt is voor een nominale spanning van 220-240 V 50/60 Hz, voorgeprogrammeerd om de lichtvloed met 50% te verminderen op de volgende manier:

- herkenning van de astrale middernacht (het gemiddelde punt van de ontstekingsperiode)
- reductie van de lichtvloed voor totaal 8 uur. Afhankelijk van de modellen kan de dimfase beginnen van 2 tot 3 uur voor de astrale middernacht en gaat dan zo door voor de volgende 8 uur in totaal.
- Het mid-point wordt meestal berekend door het gewogen gemiddelde van voorgaande ontstekingen te nemen: gewoonlijk van 1 tot 5 afhankelijk van het model voorschakelapparaat. Deze eigenschap zorgt dat het voorschakelapparaat in de eerste dagen van de ontsteking van de installatie, tijdens de fase van gegevensverrijking voor de berekening van de astrale middernacht, niet de dimfunctie activeert.

PT FUNZIONAMENTO COM REDUÇÃO AUTOMÁTICA DE POTÊNCIA: Modelo equipado com alimentador eletrônico adequado para tensões nominais de 220÷240 V 50/60 Hz, pré-programado para reduzir o fluxo luminoso em 50% da seguinte forma:

- reconhecimento da meia-noite astral (o ponto médio do tempo de ligação)
- redução do fluxo por 8 horas no total. Consoante os modelos, a fase de regulação da intensidade pode começar 2 a 3 horas antes da meia-noite astral, continuando depois por 8 horas totais. O ponto mid-point é calculado geralmente fazendo a média ponderada das ligações anteriores: normalmente, de 1 a 5, consoante o modelo de alimentador. Com base nesta característica, o alimentador, nos primeiros dias de ligação do sistema, durante a fase de aquisição de dados para cálculo da meia-noite astral, não ativa a função de regulação da intensidade.

DK FUNGERER MED AUTOMATISK STRØMREDUKTION: Model udstyret med elektronisk adapter egnet til mærkespændinger på 220 til 240 V 50/60 Hz, forprogrammeret til at reducere lysudbyttet med 50% på følgende måde:

- Genkendelse af astral midnat (midtpunktet af turn-on tid)
- Strøminduktion i 8 timer i alt. Afhængigt af modellen, kan lysdæmpningsfasen begynde fra 2 til 3 timer før astral midnat og derefter fortsætte i 8 timer i alt.
- Midtpunktet beregnes normalt ved at tage den gennemsnitlige værdi af tidligere tændinger: generelt fra 1 til 5 afhængigt af strømforsyningsenheden. På baggrund af denne egenskab, vil strømforsyningen i de første dage af tændingen af anlægget under hentningsfasen af data til beregning af astral midnat, ikke aktivere dæmpningsfunktionerne.

CZ FUNKCE AUTOMATICKÉHO SNÍŽENÍ VÝKONU: Model vybavený elektronickým předradníkem, vhodný pro jmenovitá napětí 220 až 240 V 50/60 Hz, předprogramovaný pro snížení světelného toku o 50 % tímto způsobem:

- rozpoznání astrální půlnoci (průměrný čas

zapnutí)

- snížení toku po dobu 8 hodin celkem. Podle modelu může fáze stmívání začít od 2 do 3 hodin před astrální půlnocí a pokračovat pak po dobu 8 hodin celkem.
- Střední bod se obvykle vypočte jako průměrný čas předchozích zapínání: obvykle od 1 do 5 podle modelu předradníku. Podle této charakteristiky předradník v prvních dnech od zapnutí svítidla během fáze získávání dat pro výpočet astrální půlnoci nezapíná funkci stmívání.

PL FUNKCJONOWANIE Z AUTOMATYCZNĄ REDUKCJĄ MOCY: Model wyposażony jest w statecznik elektroniczny, odpowiedni dla normalnego napięcia 220÷240 V 50/60 Hz, wstępnie zaprogramowany dla zmniejszenia strumienia świetlnego o 50% w następujący sposób:

- rozpoznanie punktu uruchomienia (zaprogramowana godzina)
- redukcja strumienia przez ogółem 8 godzin. W zależności od modeli, zmniejszenie strumienia świetlnego może rozpocząć się od 2 lub 3 godzin przed punktem uruchomienia, by następnie kontynuować przez kolejnych 8 godzin. Punkt uruchomienia obliczony jest ze średniej ważonej poprzednich uruchomień: przeważnie od 1 do 5, w zależności od modelu statecznika. Na podstawie tej charakterystyki statecznik w pierwszych dniach działania instalacji, na etapie nabywania danych do obliczenia punktu uruchomienia, nie aktywuje funkcji ściemniania.

RU РАБОТА С АВТОМАТИЧЕСКИМ УМЕНЬШЕНИЕМ МОЩНОСТИ: Модель укомплектована электронным источником питания для номинального напряжения 220÷240 В, 50/60 Гц, предварительно настроенным на сокращение светового потока на 50% следующим образом:

- обнаружение астральной полночи (средняя точка времени включения)
- сокращение потока на 8 часов. В зависимости от модели фаза диммирования может начинаться за 2-3 часа до астральной полночи и продолжаться в течение 8 часов. Средняя точка (mid-point) обычно рассчитывается исходя из среднего определенного значения предыдущих включений: как правило, от 1 до 5 в зависимости от модели источника питания. В соответствии с этой характеристикой источник питания в первые дни включения системы, во время фазы получения данных для расчета астральной полночи, не активирует функцию диммирования.

SI DELOVANJE Z AVTOMATSKIM ZMANJANJEM MOČI: Model je opremljen z elektronskim napajalnikom, primernim za nazivne napetosti 220÷240 V 50/60 Hz, tovarniško programiran za zmanjšanje svetlobnega toka za 50% na naslednji način:

- zaznavanje astralne polnoči (srednja vrednost časov nastavit)
- zmanjšanje pretoka za skupno 8 ur. Glede na model, se fazo zatemnitve lahko prične od 2 do 3 ure pred astralno polnočjo in nato traja skupno 8 ur.
- Središčna točka je izračunana na podlagi srednje vrednosti prejšnjih aktiviranj, običajno od 1 do 5, odvisno od modela napajalnika. Na podlagi te karakteristike napajalnik v prvih dneh po aktiviranju aparata, med pridobivanjem podatkov za izračun astralne polnoči, ne aktivira funkcije zatemnjevanja.

GR ΛΕΙΤΟΥΡΓΙΑ ΜΕΙΩΜΕΝΗΣ ΑΥΤΟΜΑΤΗΣ ΙΣΧΥΟΣ: Μοντέλο εξοπλισμένο με ηλεκτρονικό μπλόκασ κατάλληλο για 220÷240 V 50/60 Hz ονομαστική τάση, προ-προγραμματισμένο έτσι ώστε να μειωθεί η φωτεινή ροή κατά 50% με τον ακόλουθο τρόπο:

- αναγνώριση του αστρικού μεσονυχτίου (π.χ. μεσαίο σημείο στο χρόνο ανοίγματος)
- μείωση ροής για ένα σύνολο 8 ωρών. Ανάλογα με τα μοντέλα, η φάση συσκότισης μπορεί να ξεκινήσει 2 ή 3 ώρες πριν το αστρικό μεσονυχτίο και να συνεχιστεί για ένα σύνολο 8 ωρών.

Το μεσαίο σημείο γενικά υπολογίζεται χρησιμοποιώντας το ζυγισμένο μέσο όρο των χρησιμοποιούμενων ενεργοποιήσεων: γενικά από 1 έως 5 ανάλογα με το μοντέλο της μονάδας παραγωγής ισχύος. Βάσει αυτού του χαρακτηριστικού, κατά τις πρώτες ημέρες της ενεργοποίησης του συστήματος, όταν η μονάδα παραγωγής ισχύος αποκτά δεδομένα αυτόνομα για τον υπολογισμό του αστρικού μεσονυχτίου, δεν θα ενεργοποιηθεί η λειτουργία συσκότισης.

SK - FUNKCIA AUTOMATICKÉHO ZNÍŽENIA VÝKONU: Model vybavený elektronickým predradníkom, vhodný pro menovité napätia 220 až 240 V 50/60 Hz, predprogramovaný pre zníženie svetelného toku o 50 % takto:

- rozpoznanie astrálnej polnoci (napr. stredný bod času pre zapínanie)
- zníženie svetelného toku po celých 8 hodin. Podľa modelov môže fáza stmievania začať od 2 do 3 hodín pred astrálnou polnocou a potom pokračovať po celých 8 hodín. Stredný bod sa bežne počíta ako vážený priemer predchádzajúcich zapínaní: podľa modelu napájajúcej jednotky obvykle od 1 do 5. Podľa tejto charakteristiky, v prvých dňoch od zapnutia svietidla počas fázy autónomného získavania údajov pre výpočet astrálnej polnoci jednotka nezapína funkciu stmievania.

FI - TOIMINTA TEHON AUTOMAATTISELLA RAJOITUKSELLA: Malli on varustettu elektronisella virransyöttöyksiköllä, joka soveltuu nimellisille jännitteille 220÷240 V 50/60 Hz, esiohjelmoitu vähentämään valovirtaan 50 %:lla seuraavalla tavalla:

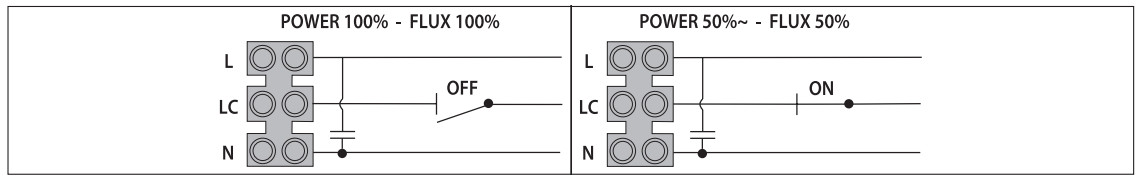
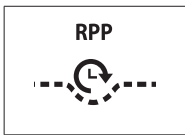
- astraalisen keskiyön tunnistaminen (käynnistyksen keskiaika)
- virtauksen rajoitus yhteensä 8 tuntiin. Mallien mukaan himmennysvaihe voi alkaa 2-3 tuntia ennen astraalista keskiyötä ja jatkaa sitten kokonaisuudessaan 8 tunnin ajan. Mid-point -piste lasketaan yleisesti laskemalla edellisten käynnistysten keskiarvo: yleisesti 1-5 virransyöttömallin mukaan. Tämän ominaisuuden perusteella, virransyöttöyksikkö, laiteiston ensimmäisten käynnistyspäivien aikana, hankkii tietoa astraalisen keskiyön laskentaa, ei aktivoi himmennystoimintaa.

IL פונקצית עוצמה אוטומטית מופחתת: דגם מצויד במשמק אלקטרוני שמתאים לרולוט'נומינלי 220÷240 V 50/60 Hz, מותכנת מראש כדי להפחית את זרם האור ב-50% באופן הבא:

- זיהוי שעת הצות (לדוגמה נקודת האמצע של שעת הדלקה)
- הפחתת זרם למשך 8 שעות סך הכל. בדגמים שונים, שלב העימום יכול להתחיל 2 - 3 שעות לפני שעת הצות ולהימשך סך הכל 8 שעות.
- נקודת האמצע מחושבת בדרך כלל בעזרת ממוצע משוקלל של הפעולות קודמות: בדרך כלל בין 1 ל- 5 בהתאם לדגם הספק החשמלי. בהתבסס על מאפיין זה, במהלך הימים הראשונים להפעלת המערכת, כאשר ספק הכוח קולט מידע באופן עצמאי לחישוב שעת הצות, המערכת לא תפעיל את פונקצית העימום.

SA وظيفة الطاقة الأوتوماتيكية المخفضة: تم تزويد الطراز بموازنة إلكترونية مناسبة لفولطية اسمية قدرها 220÷240 فولط 50/60 هرتز، وتمت برمجته سابقاً للحد من تدفق الإنارة بنسبة 50% بالطريقة التالية:

- التعرف على منتصف الليل النجمي (أي نقطة الوسط لوقت التشغيل)
- الحد من التدفق لإجمالي 8 ساعات. واستناداً إلى الطرز، يمكن أن تبدأ مرحلة الاعتام قبل منتصف الليل النجمي بساعتين أو ثلاثة، وتستمر لإجمالي 8 ساعات. يتم حساب نقطة الوسط عموماً عن طريق استخدام المتوسط المرجح لعمليات التنشيط السابقة: تتراوح نقطة الوسط ما بين 1 و5 بحسب طراز وحدة إمداد الطاقة. وعلى أساس هذه الخاصية، لن يقوم النظام خلال الأيام الأولى من تنشيطه بتنشيط وظيفة الاعتام، وذلك عندما تحصل وحدة إمداد الطاقة على البيانات بشكل مستقل لحساب منتصف الليل النجمي.



IT FUNZIONAMENTO RIDUZIONE DI POTENZA COMANDO PILOTA: Modello equipaggiato con dispositivo che permette di avere una riduzione del flusso luminoso del 50% con una semplice linea supplementare di comando. La linea supplementare è una semplice linea 0-230 V, ed il sistema è programmato per il funzionamento nel seguente modo:

- Linea supplementare "ON" (in tensione), il sistema si commuta in potenza ridotta dimmerando al 50% il flusso luminoso.
- Linea supplementare "OFF" (non in tensione), il sistema funziona a piena potenza generando il 100% del flusso luminoso.

EN REDUCED PILOT POWER COMMAND FUNCTION:

Model equipped with device that allows it to reduce the luminous flux by 50% with a simple supplementary command line. The supplementary line is a simple 0-230 V line, and the system is programmed to function as follows:

- Supplementary line "ON" (live), the system switches to reduced power dimming the luminous flux by 50%.
- Supplementary line "OFF" (not live), the system works at full power generating 100% of the luminous flux.

DE BETRIEBSWEISE MIT GESTEUERTE LEISTUNGSREDUZIERUNG:

Dieses Modell ist mit einer Vorrichtung ausgestattet, die dank einer einfachen zusätzlichen Steuerleitung eine Reduzierung des Lichtstroms um 50% ermöglicht. Bei der Zusatzleitung handelt es sich um eine einfache 0-230V-Leitung, und das System ist für die folgende Betriebsweise programmiert:

- Zusatzleitung "ON" (unter Spannung): das System schaltet auf reduzierte Spannung um und dimmt den Lichtstrom auf 50%.
- Zusatzleitung "OFF" (nicht unter Spannung): das System läuft mit voller Spannung und erzeugt 100% des Lichtstroms.

FR FONCTIONNEMENT RÉDUCTION DE PUISSANCE AVEC COMMANDE PILOTE:

Modèle équipé de dispositif qui permet une réduction du flux lumineux de 50% avec une simple ligne de commande supplémentaire. La ligne supplémentaire est une simple ligne 0-230 V et le système est programmé pour le fonctionnement suivant :

- Ligne supplémentaire "ON" (sous tension), le système commute en puissance réduite en régulant le flux lumineux sur 50%.
- Ligne supplémentaire "OFF" (hors tension), le système fonctionne à la pleine puissance en générant 100% du flux lumineux

ES FUNCIONAMIENTO CON REDUCCIÓN DE POTENCIA CON MANDO PILOTO:

Modelo

equipado con un dispositivo que permite obtener una reducción del flujo luminoso del 50% con una simple línea adicional de mando. La línea adicional es una sencilla línea 0-230 V, y el sistema está programado para el funcionamiento de la siguiente manera:

- Línea adicional "ON" (en tensión), el sistema se conmuta en potencia reducida regulando al 50% el flujo luminoso
- Línea adicional "OFF" (no en tensión), el sistema funciona a plena potencia generando el 100% del flujo luminoso.

NL FUNCTIONERING BESTUURDE VERMOGENSREDUCTIE:

Model uitgerust met een apparaat waarmee een vermindering van de lichtvloed van 50% verkregen wordt met een simpele extra besturingslijn. De extra lijn is een simpele 0-230 V lijn, en het systeem is geprogrammeerd voor gebruik op de volgende manier:

- Extra lijn "ON" (onder spanning), het systeem schakelt over op een laag vermogen door de lichtvloed met 50% te dimmen.
- Extra lijn "OFF" (niet onder spanning), het systeem werkt op vol vermogen en wekt 100% van de lichtvloed op.

PT FUNCIONAMENTO COM REDUÇÃO DE POTÊNCIA COM COMANDO PILOTO:

Modelo equipado com dispositivo que permite uma redução do fluxo luminoso de 50% com uma simples linha suplementar de comando. A linha suplementar é uma simples linha 0-230 V, e o sistema é programado para o funcionamento da seguinte forma:

- Linha suplementar "ON" (em tensão), o sistema comuta-se em potência reduzida, regulando o fluxo luminoso a 50%
- Linha suplementar "OFF" (não em tensão), o sistema funciona em plena potência, gerando 100% do fluxo luminoso.

DK FUNGERER MED STRØMREDUKTION VIA KOMMANDOPILOT:

Model udstyret med en anordning, der gør det muligt at opnå en reduktion af lysstrømmen på 50% med en enkel ekstra kommandolinje. Den ekstra linje er en enkel 0-230 V linje, og systemet er programmeret til drift på følgende måde:

- Ekstra ON linje (aktiveret), systemet skifter til en lav dæmpningseffekt på 50% af lysstrømmen
- Ekstra OFF linje (deaktiveret), systemet kører på fuld kraft, genererer 100% af lysstrømmen.

CZ FUNKCE SNÍŽENÍ VÝKONU, PILOTNÍ OVLÁDÁNÍ:

Model vybavený zařízením, které umožňuje dosáhnout snížení světelného toku o 50 % pomocí jednoduchého přídavného ovládacího vedení. Přídavné vedení je

jednoduché vedení 0-230 V a systém je naprogramován pro provoz následujícím způsobem:

- Přídavné vedení "ON" (pod napětím), systém se přepne na snížený výkon se stmíváním na 50 % světelného toku
- Přídavné vedení "OFF" (bez napětí), systém pracuje na plný výkon a vytváří 100 % světelného toku.

PL FUNKCJONOWANIE Z REDUKCJĄ MOCY PRZY POMOCY PILOTA:

Model wyposażony jest w urządzenie, które pozwala na redukcję strumienia świetlnego o 50% przy pomocy prostej linii sterującej. Linia dodatkowa to prosta linia 0-230 V, a system zaprogramowany jest dla funkcjonowania w następujący sposób:

- Linia dodatkowa "ON" (pod napięciem), system przełącza na zredukowaną moc, ściemniając do około 50 % strumienia świetlnego
- Linia dodatkowa "OFF" (nie pod napięciem), system funkcjonuje na pełnej mocy, tworząc 100% strumienia świetlnego.

RU РАБОТА С УМЕНЬШЕНИЕМ МОЩНОСТИ ПИЛОТНЫМ УСТРОЙСТВОМ:

Модель укомплектована устройством, обеспечивающим сокращение светового потока на 50% с помощью обычной дополнительной линии управления.

Дополнительная линия представляет собой обычную линию 0-230 В, а система настроена для работы в следующем режиме:

- Дополнительная линия "ON" (под напряжением), система переходит в режим уменьшенной мощности, диммируя на 50 % световой поток
- Дополнительная линия "OFF" (не под напряжением), система работает на полной мощности, генерируя 100% светового потока.

SI DELOVANJE Z ZMANJŠANJEM MOČI S PILOTSKIM KRMILJENJEM:

Model je opremljen z napravo, ki omogoča zmanjšanje svetlobnega toka za 50% s preprosto dodatno linijo za upravljanje. Dodatna linija je običajna linija 0-230 V in sistem je programiran za delovanje na naslednji način:

- Dodatna linija "ON" (pod napetostjo), sistem se preklopi na zmanjšano moč z zatemnitvijo svetlobnega toka za 50 %
- Dodatna linija "OFF" (ni pod napetostjo), sistem deluje s polno močjo in oddaja 100% svetlobnega toka.

GR ΛΕΙΤΟΥΡΓΙΑ ΕΝΤΟΛΗΣ ΜΕΙΩΜΕΝΗΣ ΠΙΛΟΤΙΚΗΣ ΙΣΧΥΟΣ:

Μοντέλο εξοπλισμένο με συσκευή που επιτρέπει τη μείωση της φωτεινής ροής κατά 50% με μια απλή συμπληρωματική γραμμή εντολής. Η συμπληρωματική γραμμή

είναι μια απλή 0-230 V γραμμή, και το σύστημα είναι προγραμματισμένο να λειτουργήσει ως εξής:

- Συμπληρωματική γραμμή "ON" (ζωντανά), το σύστημα αλλάζει σε μειωμένη τάσης συσκότιση της φωτεινής ροής κατά 50%
- Συμπληρωματική γραμμή "OFF" (όχι ζωντανά), το σύστημα δουλεύει με πλήρη ισχύ προκαλώντας 100% της φωτεινής ροής.

SK FUNKCIA ZNÍŽENIA VÝKONU PILOTNÝM POVELOM:

Model vybavený zariadením ktoré umožňuje znižovať svetelný tok o 50% pomocou jednoduchého prídavného povelového vedenia. Týmto prídavným vedením je jednoduchý prívod napätia 0-230 V a systém je naprogramovaný, aby fungoval takto:

- Prídavné vedenie "ON" (pod napätím), systém sa prepne na znížený výkon so stmievaním na 50 % svetelného toku
- Prídavné vedenie "OFF" (bez napätia), systém pracuje na plný výkon a generuje 100 % svetelného toku.

FI TOIMINTA TEHONRAJOITUS PILOTTIHOJAUUS:

Malli, joka on varustettu laitteella, joka sallii valovirran vähenemisen 50 % yksinkertaisella ylimääräisellä ohjauslinjalla. Ylimääräinen linja on yksinkertainen 0-230 V:n linja, ja järjestelmä on suunniteltu toimimaan seuraavalla tavalla:

- Ylimääräinen linja "ON" (jännite päällä), järjestelmä vaihtaa alennettuun tehoon himmentämällä valovirtaa 50 %:lla
- Ylimääräinen linja "OFF" (virta ei päällä), järjestelmä toimii täydellä teholla samalla aikaan 100 % valovirran.

IL פונקציה שלט עוצמה פילוט מופחת:

דגם שמצויד בהתקן שמאפשר לו להפחית את זרם האור ב-50%, באמצעות שורת פקודה פשוטה נוספת. השורה הנוספת היא שורת 0-230 V פשוטה, והמערכת מתוכננת לפעול באופן הבא:

- שורה נוספת "ON" (חי), המערכת עוברת לעוצמה מופחתת ומעמדת את זרם האור ב-50%
- שורה נוספת "OFF" (לא חי), המערכת פועלת בעוצמה מלאה ומפיקה 100% מזרם האור.

SA وظيفة أمر الطاقة الدليلية

المخفضة: تم تزويد الطراز بجهاز يتيح له إمكانية الحد من تدفق الإنارة بنسبة 50% من خلال استخدام خط أوامر بسيط وإضافي. الخط الإضافي عبارة عن خط بسيط بجهد 0-230 فولط، وتتم برمجته النظام للعمل على النحو التالي:

- خط إضافي «تشغيل» (مباشر)، يتحول النظام إلى الطاقة المخفضة مع تعميم تدفق الإنارة بنسبة 50%
- خط إضافي «إيقاف تشغيل» (غير مباشر)، يعمل النظام بكامل طاقته مما يولد 100% من تدفق الإنارة.



COSTANT FLUX EMISSION

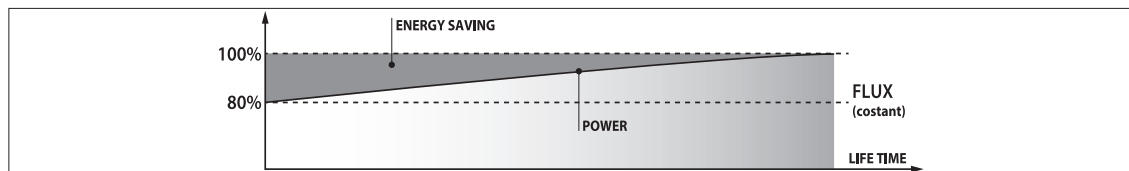
IT Tutte le sorgenti luminose hanno un decadimento del flusso nel tempo. Per assicurare i livelli minimi di illuminamento a fine vita, molti progetti illuminotecnici sono calcolati sul livello di illuminamento al termine della vita nominale della sorgente (normalmente L80 cioè l'80% del flusso luminoso iniziale). Questo significa che il sistema consuma inizialmente più di quanto necessario, sprecando quindi energia durante la vita utile. Le versioni CFE sono equipaggiate con alimentatori programmati direttamente in fabbrica i quali possono limitare queste perdite mantenendo nel tempo il livello di illuminamento necessario. Questo avviene riducendo il flusso luminoso iniziale (ad esempio fino a L80 se ciò è considerato nel progetto illuminotecnico) per poi incrementarlo passo passo in funzione del decadimento luminoso del LED utilizzato. Ciò si traduce nell'aver un flusso praticamente costante nel tempo ed in un immediato risparmio energetico rispetto ad una soluzione standard.

EN All light sources undergo a decay of the flux over time. In order to ensure the minimum illuminance levels at the end of the life cycle, many lighting projects are calculated on the illuminance level at the end of the nominal life of the lamp (normally L80, i.e. 80% of the initial luminous flux). This means that the system initially consumes more than necessary, therefore wasting energy during the useful life. The CFE versions are equipped with power supply units directly programmed in the factory that can limit these losses and maintain the necessary level of lighting over time. This is achieved by reducing the initial luminous flux (for example, up to L80 if considered in the lighting project) and increasing it step-by-step according to the luminous decay of the LED being used. The result is a practically constant flux over time and immediate energy saving compared to standard solutions.

DE Im Laufe der Zeit nimmt der Lichtstrom aller Leuchtquellen ab. Um an ihrem Lebensende einen minimalen Beleuchtungslevel zu garantieren, basiert die Berechnung vieler Beleuchtungsprojekte auf dem Beleuchtungslevel am Ende der Nennlebensdauer der Leuchtquelle (normalerweise L80, d.h. 80% des anfänglichen Lichtstroms). Dies bedeutet, dass das System am Anfang einen höheren Verbrauch hat, als notwendig, und daher während seiner Nutzungsdauer Energie verschwendet. Die Ausführungen CFE sind mit direkt im Werk programmierten Netzteilen ausgestattet, die diese Verluste einschränken und gleichzeitig den notwendigen Beleuchtungslevel beibehalten. Dies erfolgt durch eine Reduzierung des anfänglichen Lichtstroms (z.B. bis auf L80, wenn dieser gemäß Beleuchtungsprojekt vorgesehen wurde), der anschließend nach und nach gemäß der abnehmenden Lichtleistung der verwendeten LED erhöht wird. Somit erhält man einen im Laufe der Zeit praktisch konstanten Lichtstrom und kann im Vergleich zu Standardlösungen Energie einsparen.

FR Toutes les sources lumineuses présentent une diminution du flux dans le temps. Pour assurer les niveaux minimum d'éclairage en fin de vie, de nombreux projets d'éclairage sont calculés sur les niveaux d'éclairage au terme de la vie normale de la source (en principe L80, à savoir 80% du flux lumineux initial). Cela signifie que le système consomme initialement plus que le nécessaire et qu'il gaspille de l'énergie pendant la durée de vie utile. Les versions CFE sont équipées d'alimentateurs programmés directement en usine qui permettent de limiter ces pertes tout en maintenant dans le temps le niveau d'éclairage nécessaire. Cet objectif est atteint en réduisant le flux lumineux initial (par exemple jusqu'à L80, si cette donnée figure dans le projet d'éclairage) pour l'augmenter ensuite progressivement en fonction de la dégradation lumineuse du LED utilisé. Cela se traduit par l'obtention d'un flux quasiment constant dans le temps et par des économies d'énergie immédiates par rapport à une solution standard.

ES Todas las fuentes luminosas tienen un decaimiento del flujo a lo largo del tiempo. Para



asegurar los niveles mínimos de iluminancia al final de vida útil, muchos proyectos de iluminación se calculan en base al nivel de iluminancia al final de la vida nominal de la fuente (normalmente L80, es decir el 80% del flujo luminoso inicial). Esto significa que el sistema consume inicialmente más de lo necesario, derrochando por lo tanto energía durante la vida útil. Las versiones CFE están equipadas con alimentadores programados directamente en la fábrica, que pueden limitar estas pérdidas manteniendo a lo largo del tiempo el nivel de iluminancia necesario. Esto es posible reduciendo el flujo luminoso inicial (por ejemplo hasta L80 si está contemplado en el proyecto de iluminación) para luego incrementarlo poco a poco en función del decaimiento luminoso del LED utilizado. Ello se traduce en poder obtener un flujo prácticamente constante a lo largo del tiempo y en un inmediato ahorro energético con respecto a una solución estándar.

NL Alle lichtbronnen hebben metertijd een stroomverval. Om voor de minimale niveaus van verlichting te zorgen aan het einde van de levensduur, zijn veel verlichtingsprojecten berekend op het niveau van de verlichting aan het einde van de nominale levensduur van de lichtbron (normaal L80 d.w.z. 80% van de oorspronkelijke lichtvloed). Dit betekent dat het systeem aanvankelijk meer verbruikt dan nodig is, er wordt dus energie verspild gedurende de nuttige levensduur. De CFE-versies zijn uitgerust met voorschakelapparaten die in de fabriek zijn geprogrammeerd, en die deze verliezen kunnen beperken met behoud van het benodigde verlichtingsniveau in de tijd. Dit wordt gedaan door het verminderen van de aanvankelijke lichtvloed (bijvoorbeeld tot L80 indien dit in het verlichtingstechnische ontwerp is meegenomen) en dit wordt stap voor stap verhoogd afhankelijk van het lichtverval van de gebruikte LED's. Dit resulteert in een praktisch constante lichtvloed in de tijd en een onmiddellijke energiebesparing in vergelijking met een standaardoplossing.

PT Todas as fontes luminosas apresentam uma diminuição do fluxo ao longo do tempo. Para assegurar os níveis mínimos de iluminação em fim de vida, muitos projetos são calculados com base no nível de iluminação no final da vida nominal da fonte (normalmente L80, isto é, 80% do fluxo luminoso inicial). Isto significa que o sistema consome inicialmente mais do que é necessário, desperdiçando energia durante a vida útil. As versões CFE estão equipadas com alimentadores programados diretamente de fábrica que podem limitar estas perdas, mantendo ao longo do tempo o nível de iluminação necessário. Isto ocorre reduzindo o fluxo luminoso inicial (por exemplo, até L80, se estiver contemplado no projeto de iluminação), para depois aumentá-lo passo a passo em função da diminuição luminosa do LED utilizado. Isto traduz-se num fluxo praticamente constante ao longo do tempo e numa poupança energética imediata em relação a uma solução standard.

DK Alle lyskilder har et strømhenfald i tid. For at sikre minimumslysstyrke for belysningsstyrken i slutningen af levetiden, er mange belysningsprojekter beregnet på niveauet af belysning ved slutningen af den nominelle levetid for kilden (dvs. L80 normalt 80% af den oprindelige lysstrøm). Det betyder, at systemet i starten forbruger mere, end det har brug for, og spilder dermed energi i hele dens levetid. CFE-versioner er udstyret med strømforsyninger programmeret på fabrikken, der kan begrænse disse tab over tid, samtidig med at det nødvendige belysningsniveau overholdes. Dette gøres ved at reducere det oprindelige lysstrøm (fx op til L80, hvis det skønnes i lysdesign), og derefter stige det trin for trin i henhold til den lysende forfald af lysdioder, der anvendes. Dette resulterer i at have et stort set konstant flow i tid og i en umiddelbar energibesparelse sammenlignet med en standardoplysning.

CZ U všech světelných zdrojů dochází časem ke snížení světelného toku. Pro zajištění minimální úrovně osvětlení na konci životnosti je mnoho projektů osvětlení vypočteno na úrovni osvětlení na konci jmenovité životnosti zdroje (obvykle

L80, což je 80 % počátečního světelného toku). To znamená, že systém zpočátku spotřebovává více, než potřebuje, přičemž se v průběhu životnosti plýtvá energií. Verze CFE jsou vybaveny předřadníky naprogramovanými z výroby, které mohou omezit tyto ztráty se zachováním potřebné úrovně osvětlení. To se provádí snížením počátečního světelného toku (např. až na L80, pokud je to v návrhu osvětlení), s jeho pozdějším postupným zvyšováním v závislosti na poklesu svítivosti použitého LED zdroje. Tím se dosáhne prakticky konstantního světelného toku a okamžitě energetické úspory ve srovnání se standardním řešením.

PL We wszystkich źródłach światła, strumień świetlny ulega stopniowej degradacji w czasie. W celu zagwarantowania minimalnego poziomu natężenia oświetlenia na końcu cyklu, wiele projektów oświetleniowych jest obliczanych na poziomie natężenia światła na końcu życia źródła (zwykle L80, czyli 80% wyjściowego strumienia świetlnego). Oznacza to, że system początkowo zużywa więcej niż to konieczne, generując straty energii podczas użytkowania. Wersje CFE wyposażone są w stateczniki zaprogramowane bezpośrednio w fabryce, które mogą ograniczyć te straty, utrzymując w czasie niezbędny poziom oświetlenia. Jest to możliwe poprzez zmniejszenie początkowego strumienia świetlnego (na przykład do L80, jeśli uwzględniono to w projekcie oświetlenia) i stopniowo go zwiększając, zgodnie z degradacją światła LED. Dzięki temu uzyskuje się stały poziom natężenia światła oraz oszczędność energii w porównaniu do standardowych rozwiązań.

RU Для всех источников света характерно ослабление потока во времени. Для обеспечения минимальных уровней освещенности в конце срока службы многие светотехнические проекты рассчитаны согласно уровню освещенности в конце номинального срока службы источника (обычно L80, то есть 80% от первоначального светового потока). Это означает, что вначале система потребляет больше, чем требуется, расходуя энергию в течение полезного срока службы. Версии CFE оборудованы источниками питания, настроенными непосредственно на предприятии, которые могут ограничить потери, сохраняя в течение времени необходимый уровень освещенности. Это происходит за счет сокращения первоначального светового потока (например до L80, если это учтено в светотехническом проекте), который впоследствии постепенно увеличивается в зависимости от светового ослабления используемого светодиода. Это обеспечивает практически постоянный поток во времени и мгновенное энергосбережение по сравнению со стандартным решением.

SI S časom se učinkovitost vseh svetlobnih virov poslabša. Za zagotavljanje minimalne ravni osvetlitve po določenem času, je veliko projektov razsvetljave načrtovanih za raven osvetlitve ob koncu nazivne življenjske dobe virov (običajno L80, se pravi 80 % začetnega svetlobnega toka). To pomeni, da sistem na začetku porabi več kot je potrebno, torej med dobo koriščenja po nepotrebnem troši energijo. CFE izvedbe so opremljene s tovarniško programiranimi napajalniki, ki te izgube lahko omejijo in ohranjajo potrebno stopnjo osvetlitve. To je doseženo z zmanjšanjem začetnega svetlobnega toka (na primer do L80, če je to upoštevano s projektom razsvetljave) in se nato postopoma povečuje glede na iztrošenost svetlobnega toka uporabljenih LED svetil. Posledica tega je praktično konstanten svetlobni tok in takojšnji prihranek energije v primerjavi s standardnimi rešitvami.

GR Όλες οι πηγές φωτός υφίστανται μία πτώση της ροής με το χρόνο. Για να διασφαλισουμε τα ελάχιστα επίπεδα φωτισμού στο τέλος του κύκλου ζωής, πολλά έργα φωτισμού υπολογίζονται σε επίπεδο φωτισμού στο τέλος της ονομαστικής ζωής της λάμπας (κανονικά L80, π.χ. 80% της αρχικής φωτεινής ροής). Αυτό σημαίνει ότι το σύστημα αρχικά καταναλώνει περισσότερο

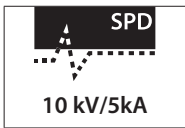
από όσα χρειάζεται, και άρα σπαταλά ενέργεια κατά τη διάρκεια της χρήσης ζωής. Οι εκδόσεις CFE είναι εξοπλισμένες με μονάδες παροχής ισχύος απευθείας προγραμματισμένες στο εργοστάσιο που μπορούν να περιορίσουν αυτές τις απώλειες και να διατηρούν το απαραίτητο επίπεδο φωτισμού με τον καιρό. Αυτό επιτυγχάνεται μειώνοντας την αρχική φωτεινή ροή (για παράδειγμα, μέχρι L80 αν το επιτρέπει το έργο φωτισμού) και αυξάνοντας τον βήμα-βήμα σύμφωνα με τη φωτεινή πτώση του LED που χρησιμοποιείται. Το αποτέλεσμα είναι μια πρακτικά σταθερή ροή με το χρόνο και άμεση εξοικονόμηση ενέργειας σε σύγκριση με τις δεδομένες λύσεις.

SK U všetkých svetelných zdrojov časom dochádza k zníženiu svetelného toku. Pre zaistenie minimálnej úrovne osvetlenia na konci životnosti, veľa osvetľovacích projektov počíta s úrovňou osvetlenia na konci menovitej životnosti svetidla (obvykle L80, t.j. 80% počiatočného svetelného toku). To znamená, že systém spočiatku spotrebuje viac ako je nevyhnutné, preto v priebehu praktickej životnosti dochádza k plytvaniu energie. Verzie CFE sú vybavené napájacími jednotkami naprogramovanými priamo vo výrobnom závode, ktoré môžu obmedziť tieto straty a udržovať nevyhnutnú úroveň osvetlenia po celý čas. Dosahuje sa to znížením počiatočného svetelného toku (napr. v projekte osvetlenia až do L80) a jeho postupným zvyšovaním po krokoch podľa poklesu svietivosti použitých LED. Výsledkom je prakticky konštantný svetelný tok po celý čas a okamžitá úspora energie v porovnaní so štandardným riešením.

FI Kaikissa valonlähteissä ilmenee virran heikentyminen ajan myötä. Minimitasojen takaamiseksi käyttöiän loppuun, monet valaisuprojektit on laskettu lähteen nimellisen käyttöiän loppussa esiintyvän valaistason perusteella (yleensä L80 eli 80 % alkuperäisestä valovirrasta). Tämä merkitsee, että järjestelmä käyttää aluksi enemmän kuin tarpeen, tuhlamalla näin ollen energiaa käyttöiän aikana. ETY-versiot on varustettu suoraan tehtaalla ohjelmoitujen syöttölaitteiden, jotka voivat rajoittaa näitä hukkaa säilyttämällä ajan kuluessa tarvittavan valaistason. Tämän tapahtuu vähentämällä alkuperäistä valovirtaa (esimerkiksi L80 asti, jos se on otettu huomioon valaitusprojektissa) sen lisäämisen sitten vähitellen käyttöiän LED-valon valaistus heikentyminen mukaan. Tästä seuraa käytännöllisesti katsoen vakaa virtaus ajan myötä ja näin ollen välittömä energiansäästö vakioratkaisun nähden.

IL כל מקורות האור מתבלים במשך הזמן. על מנת להבטיח ממות תאורה מינימליות בתום מחזור החיים, פרויקטי תאורה רבים מחושבים ברמת התאורה בתום חיי הנורה הנומינליים (בדרך כלל L80, כלומר 80% מיום הנורה החדתחלתי). פירושו של דבר שהמערכת צורכת בהתחלה יותר מהנחוץ, ולפיכך מבזבזת אנרגיה במבכל חייה השימושיים. גרסאות CFE מצוידות ביחידות שמטקט שמטל שמותכונות שירותי בית החורשת, שיכולות להבדיל את האובדן היה לשמור על רמת התאורה נחוצה לאורך זמן. הדבר מושג על ידי הפחתת זרם האור התחלתי (לדוגמה עד L80 אם שקל בפרויקט התאורה) והעלאתו בהדרגה בהתאם זבללייה של נורת הLED שבה משתמשים. התוצאה היא זרם אור קבוע לאורך זמן וחסכון מיידי בחשמל בהשוואה לפתרונות הסטנדרטים.

SA تتعرض جميع مصادر الضوء لتضاؤل التدفق بمرور الوقت. ولضمان مستويات الإضاءة الدنيا في نهاية دورة الحياة، يتم حساب العديد من مشاريع الإضاءة على أساس مستوى الإضاءة في نهاية العمر الاسمي للمصباح (عادةً ما يكون L80، أي 80% من تدفق الإضاءة الأولي). ويعني هذا أن النظام يستهلك بشكل أولي قدرًا من الطاقة أكبر من اللازم، ومن ثم يهدر الطاقة أثناء فترة العمر المفيدة. تم تزويد إصدارات CFE بوحدات إمداد طاقة تمت برمجتها بشكل مباشر في المصنع، ويمكنها الحد من هذه الخسائر والحفاظ على مستوى الإضاءة اللازم بمرور الوقت. ويتم تحقيق ذلك عن طريق الحد من تدفق الإضاءة الأولي (على سبيل المثال، بما يصل إلى L80 في حالة مراعاته في مشروع الإضاءة) وزيادة بشكل تدريجي حسب تضاؤل إضاءة مصباح LED الذي يتم استخدامه حاليًا. والنتيجة المترتبة على ذلك هي تدفق ثابت عمليًا بمرور الوقت وتوفير الطاقة الفوري مقارنةً بالحلول القياسية.



IT Complet di dispositivo supplementare SPD con collegamento in serie. Il dispositivo protegge contro improvvise sovratensioni provenienti dalla rete fino ad un picco di 10kV / 5kA (secondo la normativa EN 61643-11). A fine vita, il dispositivo apre il circuito, proteggendo ma spegnendo l'apparecchio (indicatore spento) Con indicatore spento sostituire il dispositivo. - Per il corretto funzionamento del dispositivo di protezione 10kV, prevedere un fusibile (max 16A) sulla linea di alimentazione.

EN Complete with supplementary SPD device with connection in series. The device protects against sudden surges from the mains up to a peak of 10kV / 5kA (according to standard EN 61643-11). At the end of its lifecycle, the device opens the circuit, protecting by also turning the equipment off (indicator off) With indicator off, replace the device. - For correct operation of the 10kV protection device, provide a fuse (max 16A) on the power supply line.

DE Mit Zusatzvorrichtung SPD in Reihenschaltung. Die Vorrichtung sorgt für Schutz gegen plötzliche Netzüberspannungen bis zu Spitzenwerten von 10kV / 5kA (gemäß Norm EN 61643-11). Am Ende ihrer Lebensdauer öffnet die Vorrichtung den Kreislauf und schaltet die Leuchte, die weiterhin geschützt ist, aus (Anzeige aus) Bei ausgeschalteter Anzeige Vorrichtung ersetzen. - Für den korrekten Betrieb der 10kV-Schutzvorrichtung ist eine Sicherung (max. 16A) in der Stromversorgungsleitung vorzusehen

FR Munis d'un dispositif supplémentaire SPD avec raccordement en série. Le dispositif protège contre les surtensions soudaines provenant du réseau jusqu'à un pic de 10kV/5kA (selon la réglementation EN 61643-11). A la fin de sa vie le dispositif ouvre le circuit, en protégeant mais en éteignant l'appareil (voyant éteint). Quand l'indicateur est éteint remplacer. - Pour

un fonctionnement correct du dispositif de protection 10kV, prévoir un fusible (max 16A) sur la ligne d'alimentation.

ES Equipados con dispositivo adicional SPD con conexión en serie. El dispositivo protege contra inesperadas sobretensiones procedentes de la red hasta un pico de 10kV / 5kA (de acuerdo con la normativa EN 61643-11). Al final de su vida útil, el dispositivo abre el circuito, protegiendo pero apagando a la luminaria (indicador apagado) Con el indicador apagado sustituir el dispositivo. - Para el correcto funcionamiento del dispositivo de protección 10kV, se debe disponer de un fusible (máx. 16A) en la línea de alimentación.

NL Compleet met extra SPD apparaat met verbinding in serie. Het apparaat beschermt tegen plotselinge piekspanningen van het netwerk, tot een piek van 10kV 5 kA (volgens de norm EN 61643-11). Aan het einde van zijn levensduur opent het apparaat het circuit, waarmee hij de armatuur beschermt maar wel uitdooft (alarmlichtje uit). Als het alarmlichtje uit is moet men het apparaat vervangen. - Voor de juiste werking van de 10kV bescherming dient een zekering (max 16A) op de voeding te worden geplaatst.

PT Com dispositivo suplementar SPD com ligação em série. O dispositivo protege contra sobretensões inesperadas provenientes da rede até um pico de 10kV / 5kA (de acordo com a norma EN 61643-11). No final da vida útil, o dispositivo abre o circuito, protegendo mas desligando o aparelho (indicador desligado). Com o indicador desligado, substituir o dispositivo. - Para o funcionamento correto do dispositivo de proteção 10kV, providenciar um fusível (máx. 16A) na linha de alimentação.

DK Komplet ekstra SPD enhed med serieforbindelse. Enheden beskytter mod pludselige strømstød fra netværket op til et højdepunkt på 10kV / 5 kA (i henhold til EN 61643-11). Ved slutningen af enhedens levetid, åbner den kredsløbet for beskyttelse, men slukker for dysteret (indikator slukket) Med indikatoren slukket, udskiftes enheden. - Til en korrekt drift af 10kV beskyttelsesanordningen, sørg for at installere en sikring (maks. 16A) på

forsyningslinjen.

CZ Včetně předvápného zařízení SPD se sériovým zapojením. Zařízení chrání před náhlým přepětím ze sítě až do špičky 10kV / 5 kA (podle ČSN EN 61643-11). Na konci své životnosti zařízení rozpojí obvod a ochrání, ale vypne přístroj (kontrolka nesvíti). Když kontrolka nesvíti, zařízení vyměňte. - Pro správnou funkci chod ochranného zařízení 10kV zajistěte na přívodní lince pojistku (max 16A)

PL Wyposażone w urządzenie dodatkowe SPD z połączeniem szeregowym. Urządzenie chroni przed nagłymi przetężeniami, pochodzącymi z sieci, do szczytu 10kV / 5kA (zgodnie z normą EN 61643-11). Urządzenie otwiera obwód, chroniąc, lecz wyłączając urządzenie (wskaźnik wyłączone) Wymień urządzenie przy wyłączonym zasilaniu. - Aby urządzenie ochronne 10 kV działało prawidłowo, na linii zasilania należy zainstalować bezpiecznik (maks. 16 A).

RU С дополнительным устройством SPD с последовательным соединением. Устройство обеспечивает защиту от внезапных перенапряжений в сети до пикового значения 10 кВ / 5 кА (согласно стандарту EN 61643-11). В конце срока службы устройство размыкает цепь, защищая, с выключением, прибор (индикатор выключен) При выключенном индикаторе замените устройство. - Для обеспечения надлежащей работы устройства защиты 10 КВ необходим плавкий предохранитель (максимум 16 А) на линии электропитания.

SI Opremljeni s serijsko povezano dodatno napravno SPD. Naprava varuje pred nenadnimi prenapetostnimi udari iz omrežja, vse do vršne napetosti 10 kV / 5 kA (v skladu s standardom EN 61643-11). Ob koncu delovanja naprava prekine tokokrog in s tem napravo zaščiti ter obenem izklopi) indikator ugasnjen) Ko indikator ugasne, napravo zamenjajte. - Za pravilno delovanje 10kV varščitne naprave, na napajalnem vodu namestite varovalko (največ 16A).

GR Πλήρεις συσκευές συμπληρωματικές SPD με σύνδεση εν σειρά. Η συσκευή προστατεύει από ξαφνικές υπερτάσεις που προέρχονται από το δίκτυο μέχρι την αιχμή των 10kV / 5kA (σύμφωνα με τον κανονισμό EN 61643-11).

Στο τέλος της ζωής η συσκευή ανοίγει το κύκλωμα, προστατεύοντας αλλά σβήνοντας τη συσκευή (δείκτης σβηστός) Με το δείκτη κλειστό ντικαταστήστε τη συσκευή. - Για την ορθή λειτουργία του μηχανισμού προστασίας 10kV απαιτείται η εγκατάσταση μιας ηλεκτρικής ασφάλειας (έως 16A) στη σωλήνωση τροφοδότησης.

SK Spolu s doplnkovým zariadením SPD so sériovým zapojením. Zariadenie chráni proti nečakaným nadmerným zafarženiam zo siete až po vrchol 10kV / 5kA (podľa normy EN 61643-11). Na konci životnosti zariadenie otvorí okruh, čím chráni spotrebič a vypne ho (kontrolka zhasnutá) Keď je kontrolka zhasnutá, zariadenie vymeňte. - Pre správny chod ochranného zariadenia 10kV zaistite na prívodnej linke poistku (max 16A).

FI SPD-laitteella (Surge Protection Device) varustettuina a sarjallittainnällä. Laite suojaa äkillisiltä ylijännitteiltä, jotka saapuvat verkosta 10kV / 5kA:n huippujännitteisiin asti (standardin EN 61643-11 mukaisesti). Käyttöiän lopussa, laite avaa piirin, suojaamalla mutta sammuttamalla laitteen (merkivallo sammunut). Kun merkivallo on sammunut, vaihda laite. - 10 kv:n suojaalaitteen oikeaa toimintaa varten, asenna syöttölinjaan sulake (maks 16A).

IL מצוידים בהתקן SPD נוסף עם חיבור סדרתי. ההתקן מגן מפני קפיצות מתח פתאומיות שמקורן ברשת עד לשיא של 10kV / 5kA (לפי תקנה EN 61643-11). בתום חייו, ההתקן פותח את המעגל, ומגן אך מבכה את המכשיר (נורית כבויה). כשהנורית כבויה יש להחליף את ההתקן. - למען פעילות תקינה של התקן ההגנה מפני נחשול מתח 10kV, יש לספק פידו (מקסימום 16 A) על קו הספקת החשמל.

SA كماليات جهاز إضافية SPD مع اتصال بفتحة. يعمل الجهاز على الحماية من الاحمال الزائدة المفاجئة الناتجة عن الشبكة وصولاً إلى حد أقصاه 10 كيلو فولت/5 كيلو أمبير (وفقاً للتشريعات EN 61643-11). في نهاية فترة حياته يعمل الجهاز على فتح الدائرة والحماية ولكن من خلال إطفاء الجهاز (مؤشر مطفأ) عندما يكون المؤشر مطفأ يتم تغيير الجهاز. - للتشغيل الصحيح لجهاز الحماية 10 كيلو فولت، قم بتوفير فيوز (بحد أقصى 16 أمبير) على خط إمداد الطاقة.



THEOS

IT DTHR alla distanza di 3.75 m secondo la Norma IEC/TR 62778. - Gruppo di rischio RG0 alla distanza di 4.5 m secondo la Norma IEC/TR 62778.

EN DTHR at a distance of 3.75 m according to Standard IEC/TR 62778. - Risk group RG0 at a distance of 4.5 m according to Standard IEC/TR 62778.

DE DTHR in einem Abstand von 3.75 m gemäß Standard IEC/TR 62778. - Risikogruppe RG0 in

einem Abstand von 4.5 m gemäß Standard IEC/TR 62778.

FR DTHR à une distance de 3.75 m conformément à la Norme IEC/TR 62778. - Groupe de risque RG0 à une distance de 4.5 m conformément à la Norme IEC/TR 62778.

ES DTHR a la distancia de 3.75 m según la Norma IEC/TR 62778. - Grupo de riesgo RG0 a la distancia de 4.5 m según la Norma IEC/TR 62778.

NL DTHR op een afstand van 3.75 m overeenkomstig norm IEC/TR 62778. - Risicogroep RG0 op een afstand van 4.5 m overeenkomstig norm IEC/TR 62778.

PT DTHR à distância de 3.75 m segundo a Norma IEC/TR 62778. - Grupo de risco RG0 à distância de 4.5 m segundo a Norma IEC/TR 62778.

DK DTHR på en afstand af 3.75 m i henhold til

Standarden IEC/TR 62778. - Risikogruppe RG0 på en afstand af 4.5 m i henhold til Standarden IEC/TR 62778

CZ DTHR ve vzdálenosti 3.75 m podle normy IEC/TR 62778. - Skupina nebezpečnosti RG0 ve vzdálenosti 4.5 m podle normy IEC/TR 62778.

PL DTHR w odległości 3.75 m zgodnie z Normą IEC/TR 62778. - Grupy ryzyka RG0 w odległości 4.5 m zgodnie z Normą IEC/TR 62778.

RU DTHR на расстоянии 3.75 м в соответствии со стандартом IEC/TR 62778. - Группа риска RG0 на расстоянии 4.5 м в соответствии со стандартом IEC/TR 62778.

SI DTHR na razdalji 3.75 m po Standardu IEC/TR 62778. - Rizična skupina RG0 na razdalji 4.5 m po Standardu IEC/TR 62778.

GR DTHR σε απόσταση 3.75 μέτρων σύμφωνα

με το πρότυπο IEC/TR 62778. - ομάδα κινδύνου RG0 σε απόσταση 4.5 μέτρων σύμφωνα με το πρότυπο IEC/TR 62778.

SK DTHR vo vzdialenosti 3.75 m podľa normy IEC/TR 62778. - Skupině nebezpečnosti RG0 vo vzdialenosti 4.5 m podľa normy IEC/TR 62778.

FI DTHR kun etäisyyson 3.75 m standardin IEC/TR 62778 mukaan. - Riskiysikköä RG0 kun etäisyyson 4.5 m standardin IEC/TR 62778 mukaan.

IL DTHR במרחק של 3.75 מ' בהתאם לתקן IEC/TR 62778. - קבוצת סיכון RG0 במרחק של 4.5 מ' בהתאם לתקן IEC/TR 62778.

SA DTHR على مسافة 3.75 متر وفقاً للمعيار IEC/TR 62778. - مجموعة المخاطر RG0 على مسافة 4.5 متر وفقاً للمعيار IEC/TR 62778.



THEOS GLASS THEOS GLASS ZHAGA ZHU THEOS GLASS ZHAGA ZHUD

IT Gruppo di rischio RG0 alla distanza di 3.5 m secondo la Norma IEC/TR 62778. - Gruppo di rischio RG1 alla distanza di 0.5 m secondo la Norma IEC/TR 62778.

EN Risk group RG0 at a distance of 3.5 m according to Standard IEC/TR 62778. - Risk group RG1 at a distance of 0.5 m according to Standard IEC/TR 62778.

DE Risikogruppe RG0 in einem Abstand von 3.5 m gemäß Standard IEC/TR 62778. - Risikogruppe RG1 in einem Abstand von 0.5 m gemäß Standard IEC/TR 62778.

FR Groupe de risque RG0 à une distance de 3.5 m conformément à la Norme IEC/TR 62778. - Groupe de risque RG1 à une distance de 0.5 m conformément à la Norme IEC/TR 62778.

ES Grupo de riesgo RG0 a la distancia de 3.5 m según la Norma IEC/TR 62778. - Grupo de riesgo RG1 a la distancia de 0.5 m según la Norma IEC/TR 62778.

NL Risicogroep RG0 op een afstand van 3.5 m overeenkomstig norm IEC/TR 62778. - Risicogroep RG1 op een afstand van 0.5 m overeenkomstig norm IEC/TR 62778.

PT Grupo de risco RG0 à distância de 3.5 m segundo a Norma IEC/TR 62778. - Grupo de risco RG1 à distância de 0.5 m segundo a Norma IEC/

TR 62778.

DK Risikogruppe RG0 på en afstand af 3.5 m i henhold til Standarden IEC/TR 62778. - Risikogruppe RG1 på en afstand af 0.5 m i henhold til Standarden IEC/TR 62778

CZ Skupina nebezpečnosti RG0 ve vzdálenosti 3.5 m podle normy IEC/TR 62778. - Skupina nebezpečnosti RG1 ve vzdálenosti 0.5 m podle normy IEC/TR 62778.

PL Grupy ryzyka RG0 w odległości 3.5 m zgodnie z Normą IEC/TR 62778. - Grupy ryzyka RG1 w odległości 0.5 m zgodnie z Normą IEC/TR 62778.

RU Группа риска RG0 на расстоянии 3.5 м в соответствии со стандартом IEC/TR 62778. - Группа риска RG1 на расстоянии 0.5 м в соответствии со стандартом IEC/TR 62778.

SI Rizična skupina RG0 na razdalji 3.5 m po Standardu IEC/TR 62778. - Rizična skupina RG1 na razdalji 0.5 m po Standardu IEC/TR 62778.

GR ομάδα κινδύνου RG0 σε απόσταση 3.5 μέτρων σύμφωνα με το πρότυπο IEC/TR 62778. - ομάδα κινδύνου RG1 σε απόσταση 0.5 μέτρων σύμφωνα με το πρότυπο IEC/TR 62778.

SK Skupině nebezpečnosti RG0 vo vzdialenosti 3.5 m podľa normy IEC/TR 62778. - Skupině nebezpečnosti RG1 vo vzdialenosti 0.5 m podľa normy IEC/TR 62778.

FI Riskiysikköä RG0 kun etäisyyson 3.5 m standardin IEC/TR 62778 mukaan. - Riskiysikköä RG1 kun etäisyyson 0.5 m standardin IEC/TR 62778 mukaan.

IL קבוצת סיכון RG0 במרחק של 3.5 מ' בהתאם לתקן IEC/TR 62778. - קבוצת סיכון RG1 במרחק של 0.5 מ' בהתאם לתקן IEC/TR 62778.

SA مجموعة المخاطر RG0 على مسافة 3.5 متر وفقاً للمعيار IEC/TR 62778. - مجموعة المخاطر RG1 على مسافة 0.5 متر وفقاً للمعيار IEC/TR 62778.



THEOS GLASS ZHAGA ZHU

IT ZHAGA ZHU: Il modello equipaggiato con Zhaga Receptacle nella parte superiore dell'apparecchio, dotato di driver D4i viene programmato direttamente in fabbrica per poter ospitare un sensore Zhaga compatibile, come per esempio radio frequency node (non incluso), il quale permette di inserire l'apparecchio all'interno di una rete mesh, fornendo la possibilità di controllo delle funzionalità e monitoraggio del consumo energetico, diagnostica e manutenzione dell'apparecchio.

EN ZHAGA ZHU: The model fitted with Zhaga Receptacle on the upper part of the fixture, featuring D4i driver, is programmed directly in the factory to host a compatible Zhaga sensor, such as a radio frequency node (not included). This allows the fixture to be placed on a mesh network, providing the capability of controlling the features and monitoring energy consumption, diagnostics and maintenance of the fixture.

DE ZHAGA ZHU: Das Modell mit der Steckbuchse Zhaga Receptacle an der Oberseite der Leuchte, das mit einem D4i-Treiber ausgestattet ist, wird direkt im Werk so programmiert, dass es einen kompatiblen Zhaga-Sensor, wie z.B. einen Funkfrequenzknoten (nicht im Lieferumfang enthalten), aufnehmen kann. Dieser ermöglicht es, die Leuchte in ein Mesh-Netzwerk einzufügen, was die Möglichkeit der Funktionssteuerung sowie der Überwachung des Energieverbrauchs, der Diagnose und der Wartung der Leuchte bietet.

FR ZHAGA ZHU : Le modèle équipé d'un Zhaga Receptacle sur la partie haute de l'appareil, doté d'un driver D4i, est programmé directement en usine pour accueillir un capteur Zhaga compatible, comme par exemple un noeud de

réseau radio (non inclus) permettant d'insérer l'appareil dans un réseau mesh, offrant la possibilité de contrôler les fonctionnalités et de surveiller la consommation d'énergie, mais aussi d'effectuer un diagnostic et un entretien sur l'appareil.

ES ZHAGA ZHU: El modelo equipado con Zhaga Receptacle en la parte superior de la luminaria, equipado con el driver D4i viene programado directamente en fábrica para poder alojar un sensor Zhaga compatible, como por ejemplo, un nodo de radiofrecuencia (no incluido), el cual permite insertar la luminaria dentro de una red mesh. Esto ofrece la posibilidad de control de las funcionalidades y la monitorización del consumo energético, el diagnóstico y el mantenimiento de la luminaria.

NL ZHAGA ZHU: Het model met Zhaga Receptacle in het bovenste deel van het apparaat, voorzien van D4i-stuurprogramma, wordt rechtstreeks af fabriek geprogrammeerd voor de inbouw van een sensor die Zhaga-compatibel is, zoals bijvoorbeeld een radio frequency node (niet inbegrepen) waardoor het apparaat in een mesh netwerk kan worden opgenomen voor functionaliteitscontrole en verbruiksbeveiliging, diagnostiek en onderhoud van het toestel.

PT ZHAGA ZHU: O modelo equipado com Zhaga Receptacle na parte superior do aparelho, dotado de driver D4i é programado diretamente na fábrica para poder hospedar um sensor Zhaga compatível como, por exemplo, o nó de frequência de rádio (não incluído), o qual permite inserir o aparelho no interior de uma rede mesh e fornecer a possibilidade de controlo das funções e monitoragem do consumo energético, diagnóstico e manutenção do aparelho.

DK ZHAGA ZHU: Modellen der er udstyret med Zhaga Receptacle på apparatets øverste del, forsynet med D4 driver, programmeres direkte på fabrikken med en kompatibel Zhaga føler, som for eksempel in radio frequency node (radiofrekvensknode) ikke medfølgende) der giver mulighed for at koble apparatet til en netværksmaske, for at muliggøre kontrol af

enthaltent, aufnehmen kann. Dieser ermöglicht es, die Leuchte in ein Mesh-Netzwerk einzufügen, was die Möglichkeit der Funktionssteuerung sowie der Überwachung des Energieverbrauchs, der Diagnose und der Wartung der Leuchte bietet. Ein zweites Gerät, z. B. ein Anwesenheits- oder Bewegungssensor, kann an der Unterseite installiert werden.

FR ZHAGA ZHU : Le modèle est équipé d'un Zhaga Receptacle sur la partie haute et sur la partie basse de l'appareil. Il est doté d'un driver D4i qui est programmé directement en usine. L'appareil est conçu pour accueillir un détecteur Zhaga compatible sur la partie haute, comme par exemple un noeud de réseau radio (non inclus) permettant d'insérer l'appareil dans un réseau mesh, offrant la possibilité de contrôler les fonctionnalités et de surveiller la consommation d'énergie, mais aussi d'effectuer un diagnostic et un entretien sur l'appareil. Il est possible d'installer un second dispositif sur la partie basse, comme par exemple un capteur de présence ou de mouvement.

ES ZHAGA ZHUD: El modelo está equipado con Zhaga Receptacle en la parte superior y en la parte inferior de la luminaria. Está equipado con el driver D4i que viene programado directamente en fábrica. La luminaria está preparada para poder alojar un sensor Zhaga compatible, como por ejemplo, un nodo de radiofrecuencia (no incluido), el cual permite insertar la luminaria dentro de una red mesh. Esto ofrece la posibilidad de control de las funcionalidades y la monitorización del consumo energético, el diagnóstico y el mantenimiento de la luminaria. En la parte inferior es posible instalar un segundo dispositivo, como por ejemplo, un sensor de presencia o movimiento.

NL ZHAGA ZHUD: Het model is uitgerust met Zhaga Receptacle in het bovenste en onderste deel van het apparaat. Het is voorzien van D4i-stuurprogramma dat rechtstreeks af fabriek is geprogrammeerd. Het apparaat is geschikt voor de inbouw in het bovenste deel

energiforbrugets drift og overvågning, samt diagnostik og vedligeholdelse af apparatet.

CZ ZHAGA ZHU: Model Zhaga Receptacle v horní části zařízení je opatřený ovladačem D4i a je naprogramovaný přímo z výroby na hosting senzoru kompatibilního se Zhaga, jako například radiofrekvencní uzal (není součástí dodávky), který umožňuje zařadit zařízení do sítě Mesh, poskytující možnost funkčního řízení a dát takto možnost kontrolovat funkce, monitorovat spotřebu energie a provádět diagnostiku a údržbu zařízení.

PL ZHAGA ZHU: Model wyposażony w Zhaga Receptacle w górnej części oprawy, z napędem D4i programuje się bezpośrednio w fabryce, dzięki czemu można w nim umieścić kompatybilny czujnik Zhaga, jak na przykład węzeł radiowy (nie dołączany do zestawu), umożliwiającą włączenie oprawy do sieci mesh i uzyskanie możliwości sterowania funkcjami oraz monitorowania zużycia energii, diagnostyki i konserwacji oprawy.

RU ZHAGA ZHU: Модель, оснащённая Zhaga Receptacle в верхней части светильника, с драйвером D4i, запрограммирована непосредственно на фабрике, чтобы иметь совместимый датчик Zhaga, как, например, радиочастотный узел (не входит в комплект), посредством которого обеспечивается включение светильника в ячеистую сеть с возможностью проверки функциональности и отслеживания энергопотребления, диагностики и технического обслуживания светильника.

SI ZHAGA ZHU: Model, opremljen z Zhaga Receptacle v zgornjem delu naprave, opremljen z gonilnikom D4i, je programiran neposredno v tovarni, da lahko gosti združljiv Zhaga senzor, kot je na primer radijsko frekvenčno vozlišče (ni priloženo), ki omogoča vstavitve naprave v mesh mrežo, ki zagotavlja možnost funkcionalnega nadzora in spremljanja porabe energije, diagnostike in vzdrževanja naprave.

GR ZHAGA ZHU: Το μοντέλο, εξοπλισμένο με Zhaga Receptacle στο επάνω μέρος της συσκευής, εφοδιασμένο με τον οδηγό D4i,

vaan een sensor die Zhaga-compatibel is, zoals bijvoorbeeld een radio frequency node (niet inbegrepen) waardoor het apparaat in een mesh netwerk kan worden opgenomen voor functionaliteitscontrole en verbruiksbeveiliging, diagnostiek en onderhoud van het toestel. In het onderste deel kan een tweede sensor worden geplaatst, voor bijvoorbeeld een aanwezigheids- of bewegingsmelder.

PT ZHAGA ZHUD: O modelo é equipado com Zhaga Receptacle na parte superior e na parte inferior do aparelho. É dotado de driver D4i que é programado diretamente na fábrica. O aparelho é predisposto para poder hospedar na parte superior um sensor Zhaga compatível como, por exemplo, o nó de frequência de rádio (não incluído), o qual permite inserir o aparelho no interior de uma rede mesh e fornecer a possibilidade de controlo das funções e monitoragem do consumo energético, diagnóstico e manutenção do aparelho. Na parte inferior, é possível instalar um segundo dispositivo, como por exemplo, um sensor de presença ou movimento.

DK ZHAGA ZHUD: Modellen er udstyret med Zhaga Receptacle på apparatets øverste og nederste del. Det er forsynet med D4i driver, der programmeres direkte på fabrikken. Apparatet er forindstillet for at huse i den øverste del en kompatibel Zhaga føler, som for eksempel in radiofrekvensknode ikke medfølgende) der giver mulighed for at koble apparatet indvendigt til et mesh net, der muliggør kontrol af funktionerne og overvågning af energiforbrug, diagnostik og vedligeholdelse af apparatet. I den nederste del er det muligt at installere en anden enhed, som for eksempel en tilstedeværelses- eller bevægelsesføler.

CZ ZHAGA ZHUD: Zařízení je je nahoře a dole opatřeno přípojkou Zhaga Receptacle a vybaveno ovladačem D4i, naprogramovaným přímo z výroby. Zařízení je navrženo tak, aby se v jeho horní části mohl připojit kompatibilní sensor Zhaga, například radiofrekvencní uzal (není součástí dodávky), což umožňuje umístit

προγραμμάτίζεται απευθείας από το εργοστάσιο ώστε να επιδέχεται έναν αισθητήρα συμβατό για Zhaga, όπως για παράδειγμα ο κόμβος ραδιοσυχνότητας (δεν περιλαμβάνεται), ο οποίος επιτρέπει την εισαγωγή της συσκευής εντός ενός δικτύου mesh, παρέχοντας τη δυνατότητα ελέγχου λειτουργικότητας και παρακολούθησης της κατανάλωσης ενέργειας, διάγνωσης και συντήρησης της συσκευής.

SK ZHAGA ZHU: Model Zhaga Receptacle v hornej časti zariadenia je opatrený ovladačom D4i a je naprogramovaný priamo z výroby tak, aby mohol hostiť senzor kompatibilný so Zhaga, ako je napr. radio frekvencný uzol (nie je súčasťou dodávky), ktorý umožňuje zaradiť zariadenia do siete Mesh, poskytovať údaje o funkčnosti riadenia a takto kontrolovať funkcie, monitorovať spotrebu energie a vykonávať diagnostiku a údržbu na zariadení.

FI ZHAGA ZHU: Laitteen yläosassa olevalla Zhaga Receptaclella varustettuun malliin kuuluva driver D41 ohjelmoidaan suoraan tehtaalta Zhaga-yhteensopivan anturin asennusta varten, kuten esimerkiksi radio frequency node-solmu (ei kuulu varustukseen), jonka ansiosta laite voidaan asettaa mesh-verkon sisälle tarjoomalla näin mahdollisuuden valvoa toimintaa ja energiankulutusta, diagnostiikkaa ja laitteen huoltoa.

IL ZHAGA ZHU: הדגם מ ZHAGA ZHU: המוצר Receptacle בחלקו העליון של המכשיר, כולל דרייבר D4i, מתוכנן ישירות במפעל כך שיכול להכיל חיישן מתאים, כמו למשל צומת תדר רדיו (לא כלול) המאפשר לחבר את המכשיר לרשת Mesh, ובכך מאפשר בקרה של הפונקציונליות יחד עם ניטור הצריכה האנרגטית, אבחון ותחזוקת המכשיר.

SA ZHAGA ZHU: زاجا رفن ZHAGA ZHU: الطراز المعد بمستقبلات زاجا في الجزء الأعلى من الجهاز، والمزود ببرنامج تشغيل D4i، مبرمج مباشرة في المصنع ليكون قادراً على استضافة مجس إستشعار Zhaga متوافق، يماثل عقدة تردد لاسلكي، (الغير مدرجة) مما يسمح بإدخال الجهاز داخل شبكة اتصال متشابكة، توفر إمكانية التحكم في الوظائف ومراقبة استهلاك الطاقة وتشخيص وصيانة الجهاز عن بعد.

zařízení do sítě mesh a dává možnost ovládání a monitorování funkcí, jako je například spotřeba energie, diagnostika a údržba na zařízení. Ve spodní části lze nainstalovat druhé zařízení, jako například snímač přítomnosti nebo pohybu.

PL ZHAGA ZHUD: Model jest wyposażony w Zhaga Receptacle w górnej i w dolnej części oprawy. Ma wmontowany napęd D4i, który programuje się bezpośrednio w fabryce. W oprawie znajduje się miejsce pod montaż w górnej części kompatybilnego czujnika Zhaga, jakim jest na przykład węzeł radiowy (nie dołączany), umożliwiającą włączenie oprawy do sieci mesh i uzyskanie możliwości sterowania funkcjami oraz monitorowania zużycia energii, diagnostyki i konserwacji oprawy. W dolnej części można zamontować kolejne urządzenie, takie jak na przykład czujnik obecności lub ruchu.

RU ZHAGA ZHUD: Модель оснащена Zhaga Receptacle в верхней и нижней части светильника. В комплект входит драйвер D4i, запрограммированный непосредственно на фабрике. Светильник подготовлен для установки совместимого датчика Zhaga, как, например, радиочастотный узел (не входит в комплект), посредством которого обеспечивается включение светильника в ячеистую сеть с возможностью проверки функциональности и отслеживания энергопотребления, диагностики и технического обслуживания светильника. В нижней части можно установить второе устройство, например, датчик присутствия или движения.

SI ZHAGA ZHUD: Model, opremljen z Zhaga Receptacle v zgornjem in spodnjem delu naprave, je opremljen z gonilnikom D4i, ki je programiran neposredno v tovarni. Naprava je narejena tako, da lahko v zgornjem delu gosti združljiv Zhaga senzor, kot je na primer radijsko frekvenčno vozlišče (ni priloženo), ki omogoča vstavitve naprave v mesh mrežo, ki zagotavlja možnost funkcionalnega nadzora in spremljanja porabe energije, diagnostike in vzdrževanja naprave. V

spodnjem delu se lahko namesti drugo napravo, kot je na primer senzor prisotnosti ali gibanja.

GR ZHAGA ZHU: Το μοντέλο, είναι εξοπλισμένο με Zhaga Receptacle στο επάνω και κάτω μέρος της συσκευής. Είναι εφοδιασμένο με τον οδηγό D4i, που προγραμματίζεται απευθείας στο εργοστάσιο. Η συσκευή είναι προετοιμασμένη ώστε να επιδέχεται στο επάνω μέρος έναν αισθητήρα συμβατό για Zhaga, όπως για παράδειγμα ο κόμβος ραδιοσυχνότητας (δεν περιλαμβάνεται), ο οποίος επιτρέπει την εισαγωγή της συσκευής εντός ενός δικτύου mesh, παρέχοντας τη δυνατότητα ελέγχου λειτουργικότητας και παρακολούθησης της κατανάλωσης ενέργειας, διάγνωσης και συντήρησης της συσκευής. Στο κάτω μέρος μπορεί να εγκατασταθεί μια δεύτερη συσκευή όπως

για παράδειγμα ένας αισθητήρας παρουσίας ή κίνησης.

SK ZHAGA ZHUD: Zariadenie je v hornej a dolnej časti opatrené prijímačom Zhaga Receptacle a je vybavené ovládačom D4i, naprogramovaným priamo z výroby. Zariadenie je navrhnuté tak, aby bolo možné v hornej časti umiestniť kompatibilný senzor Zhaga, ako napr. napríklad rádiový frekvencný uzol (nie je súčasťou dodávky), ktorý umožňuje zapojiť zariadenie do siete mesh, čo dáva možnosť ovládania a monitorovania funkcií ako je spotreba energie, diagnostika a údržba zariadenia. V dolnej časti je možné inštalovať druhé zariadenie, ako je napríklad snímač prítomnosti alebo pohybu.

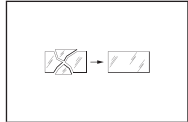
FI ZHAGA ZHUD: Laitteen ylä- ja alaosassa olevalla Zhaga Receptacella varustettuun

malliin kuuluva driver D4i ohjelmoidaan suoraan tehtaalla Zhaga-yhteensopivan anturin asennusta varten, kuten esimerkiksi radio frequency node-solmu (ei kuulu varustukseen), jonka ansiosta se voidaan asettaa mesh-verkon sisälle tarjoomalla näin mahdollisuuden valvoa toimintaa ja energiakulutusta, diagnostiikkaa ja laitteen huoltoa. Toinen laite, kuten läsnäolo- tai liiketunnistin, voidaan asentaa pohjaan.

IL ZHAGA ZHUD: הדגם מציוד ב-Zhaga Receptacle בחלק העליון ובחלק התחתון של המכשיר הוא מצויד בדרייבר D4i אשר מתוכנת ישירות במפעל. המכשיר נועד להיות מסוגל להכיל חיישן Zhaga תואם בחלק העליון, כמו למשל צומת תדרי דיון (לא כלול), המאפשר לחבר את המכשיר לרשת Mesh, ובכך מספק אפשרות לבקרה של הפונקציונליות יחד עם ניטור הצריכה האנרגטית,

אבחון ותחזוקה של המכשיר. בחלק התחתון ניתן להתקין התקן נוסף, כגון חיישן נוכחות או תנועה.

SA زاجا زهود ZHAGA ZHUD: بمستقبلات زاجا في الجزء الأعلى والجزء السفلي من الجهاز، والمزود ببرنامج تشغيل D4i، والذي يكون مبرمج مباشرة في المصنع. الجهاز معد بحيث يكون قادرًا على الاستضافة في الجزء الأعلى مجس استشعار Zhaga متوافق معه، وهو بمثابة عقدة تردد لاسلكي (الغير مدرجة) مما يسمح بإدخال الجهاز داخل شبكة اتصال متشابهة، توفر إمكانية التحكم في الوظائف ومراقبة استهلاك الطاقة وتشخيص وصيانة الجهاز. في الجزء السفلي، يمكن تركيب جهاز ثاني، مثل مستشعر القرب/الأجرام أو مستشعر الحركة.



IT Sostituire i vetri/diffusori ed altre parti danneggiate. Richiedere il ricambio al costruttore.

EN Replace any damaged glass/diffusers or other damaged parts. Request the manufacturer to provide a spare part.

DE Schutzgläser/Diffusoren und andere beschädigte Teile ersetzen. Ersatzteile beim

Hersteller anfordern.

FR Changer les verres/diffuseurs et autres parties endommagées. Demander la pièce détachée au fabricant.

ES Sustituir los vidrios/difusores y otras partes dañadas. Solicitar la pieza de repuesto al fabricante.

NL Vervang de glazen/diffusers en andere beschadigde delen. Vraag de constructeur om een ruildeel.

PT Substituir os vidros/difusores e outras partes danificadas. Solicitar a peça de substituição ao fabricante.

DK Udskift glas/spredglas og andre beskadigede dele. Bestil reservedelene fra producenten.

CZ Vyměňte poškozená skla / ochranné difuzéry jiné poškozené součásti. Náhradní díly si objednejte u výrobce.

PL Należy wymienić szybki/dyfuzory i inne uszkodzone części. Po części zamienną należy zwrócić się do producenta.

RU Заменить стекла/рассеиватели и другие поврежденные детали. Запросить запасную часть у производителя.

SI Zamenjajte poškodovano steklo/difuzor in druge dele. Nadomestne dele naročite pri

proizvajalcu.

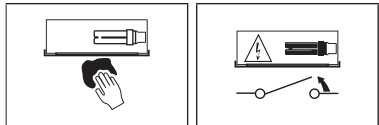
GR Να αντικαθιστάτε οποιοδήποτε τζάμι/διαχύτες κατεστραμμένα. Να ζητήσετε από τον κατασκευαστή να σας προμηθεύσει με ανταλλακτικά.

SK Vymeňte sklá / difuzéry a iné poškodené časti. Náhradné diely požadujte od výrobcu.

FI Vaihda vahingollisneet suojalasit/hajottimet Pyydä varaosat valmistajalta.

IL יש להחליף זכוכית/מפזרות וחלקים אחרים שנוזקו. יש לבקש מהיצרן לספק חלקי חילוף.

SA استبدال الزجاج / الرذاذة أو النافثات وغيرها من الأجزاء التالفة. وطلب الاستبدال من الشركة المصنعة.



IT Pulire regolarmente il vetro/diffusore del proiettore, utilizzando un panno morbido. - Non utilizzare sostanze chimiche per pulire il vetro/diffusore del proiettore.

EN Regularly clean the glass/diffuser of the spotlight with a soft cloth. - Do not use chemicals for cleaning the glass/diffuser of the luminaire.

DE Das Glas/den Diffusor des Strahlers regelmäßig mit einem weichen Tuch reinigen. - Keine chemischen Stoffe zur Reinigung des Glases/Diffusors des Strahlers verwenden.

FR Nettoyez régulièrement le verre/diffuseur du projecteur à l'aide d'un chiffon doux. - Ne pas utiliser de substances chimiques pour nettoyer le verre/diffuseur du projecteur.

ES Limpie regularmente el vidrio/difusor del proyector, utilizando un paño húmedo. - No utilizar sustancias químicas para limpiar el vidrio/difusor del proyector.

NL Maak de glazen van de schijnwerper regelmatig schoon, gebruik een zachte doek. - Gebruik geen chemicaliën om het glas/de diffusor van de schijnwerper schoon te maken.

PT Limpar regularmente o vidro/difusor do projetor, utilizando um pano macio. - Não utilizar substâncias químicas para limpar o vidro/difusor do projetor.

DK Rengør jævnlgt glasset med en blød klud. - Undgå at anvende kemikalier til rengøring af belysningsarmaturets glas/spredglas.

CZ Aby se nepoškodily elektrické součástky, je nutné ihned vyměnit nefunkční světelné zdroje po ukončení jejich životnosti - Nepoužívejte na čištění skla/difuzéru u promítačky chemické látky.

PL Czyścić regularnie szkło/dyfuzor projektora, używając miękkiej szmatki. - Nie stosować substancji chemicznych do czyszczenia szkła/klosza w projektorze.

RU Регулярно очищать стекло/рассеиватель проектора мягкой салфеткой. - Не использовать химические вещества для чистки стекла/рассеивателя проектора.

SI Steklo/difuzor žarometra redno čistite z mehko krpo. - Ne uporabljajte kemičnih snovi za čiščenje stekla/difuzorja projektorja.

GR Να καθαρίζετε τακτικά το τζάμι/διαχύτη

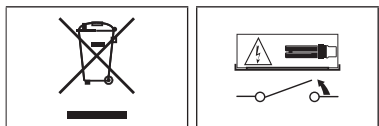
του προβολέα με ένα μαλακό πανί. - Μη χρησιμοποιείτε χημικά για να καθαρίσετε το γυάλινο στοιχείο/ διαχύτη του προβολέα.

SK Pravidelne čistite sklo reflektora mäkkou tkaninou. - Nepoužívejtna k čisteniu skla/difuzéra u premietačky chemické látky.

FI Puhdistä säännöllisesti valonheittimen lasi/hajotin käyttämällä pehmeää liinaa. - Älä käytä kemiallisia aineita valaisimen lasin/difusoorin puhdistamisessa.

IL יש לנקות באופן קבוע את הזכוכית של הפנס עם מטלית רכה. - אין להשתמש בחומרי ניקוי כימיים לניקוי הזכוכית/מפזר האור של גוף התאורה

SA يُرجى تنظيف زجاج/ناشرة الفانوس بصورة منتظمة باستخدام قطعة قماش ناعمة. - لا تستخدم المواد الكيميائية في تنظيف الزجاج/موزع الإضاءة.



IT Per preservare l'ambiente, a fine vita, non gettare questo apparecchio nella normale raccolta dei rifiuti, ma portarlo in uno dei punti di raccolta autorizzati.

EN In respect and compliance to environmental standards at the end of life do not dispose of as standard waste, this must be taken to one of the authorised collection points.

DE Zum Schutz der Umwelt darf diese Leuchte nach dem Ende ihrer Lebensdauer nicht mit dem normalen Hausmüll entsorgt werden, sondern muss bei den vorgesehenen Annahmestellen abgegeben werden.

FR Pour préserver l'environnement, en fin de vie, ne pas jeter cet appareil dans la poubelle normale, mais l'emmener dans l'un des centres de collecte autorisés.

ES Para proteger el medio ambiente, al final de la vida útil, no arroje esta luminaria en la recogida de residuos común; lévelo a uno de los puntos de recogida autorizados.

NL Gooi, om het milieu te beschermen, de armatuur niet bij het gewone afval, maar breng het naar een geautoriseerd inzamelingspunt.

PT Para preservar o ambiente, no final da sua vida útil, não deitar este aparelho junto com os

resíduos domésticos. Leve-o até um ponto de recolha autorizado.

DK Vis miljøhensyn og smid ikke dette apparat efter endt levetid væk med det normale husholdningsaffald, men aflever det til en godkendt genbrugsstation.

CZ V souladu s normami na ochranu životního prostředí nevyhazujte výrobek do komunálního odpadu, ale odevzdejte jej v pověřených sběrných dvorech.

PL W celu ochrony środowiska, urządzenie nie może zostać utylizowane z normalnymi odpadami, lecz musi zostać oddane do autoryzowanego punktu zbiórki odpadów specjalnych.

RU В целях охраны окружающей среды в конце срока службы сдать прибор на утилизацию в один из уполномоченных пунктов сбора отходов.

SI Za varovanje okolja, ob koncu življenjske dobe aparat ne odstranite kot navaden odpadke, oddajte ga pooblaščenemu zbirnemu centru.

resíduos domésticos. Leve-o até um ponto de recolha autorizado.

DK Vis miljøhensyn og smid ikke dette apparat efter endt levetid væk med det normale husholdningsaffald, men aflever det til en godkendt genbrugsstation.

CZ V souladu s normami na ochranu životního prostředí nevyhazujte výrobek do komunálního odpadu, ale odevzdejte jej v pověřených sběrných dvorech.

PL W celu ochrony środowiska, urządzenie nie może zostać utylizowane z normalnymi odpadami, lecz musi zostać oddane do autoryzowanego punktu zbiórki odpadów specjalnych.

RU В целях охраны окружающей среды в конце срока службы сдать прибор на утилизацию в один из уполномоченных пунктов сбора отходов.

SI Za varovanje okolja, ob koncu življenjske dobe aparat ne odstranite kot navaden odpadke, oddajte ga pooblaščenemu zbirnemu centru.

GR Σύμφωνα και με σεβασμό στα περιβαλλοντικά πρότυπα, στο τέλος της ζωής τους μην τις πετάτε όπως τα συνηθίζετε, πρέπει να τις πηγαίνετε σε κάποιο από τα εξουσιοδοτημένα σημεία συλλογής.

SK V súlade s normami na ochranu životného prostredia nevyhadzujte výrobok do komunálneho odpadu, odovzdajte ho do povolených zberných miest.

FI Ympäristön suojaamiseksi, älä heitä tätä laitetta sen käyttöänsä lopussa yhdyskuntajätteen mukana vaan vie se yhteen valtuutetuista keräyspisteistä.

IL בהתאם לתקן איכות הסביבה אין להשליך בתום שימוש או כאשר המוצר תקול אלא בנקודות איסוף פסולת המיועדות למוצר תקול.

SA حرصًا على احترام المعايير البيئية والامتثال لها، بعد نهاية العمر الافتراضي للفانوس، يُرجى عدم التخلص منه كنفايات، وإنما يجب التخلص منه عن طريق تسليمه إلى أحد مراكز التجميع المصرح لها بذلك.